

首层平面图 1:100

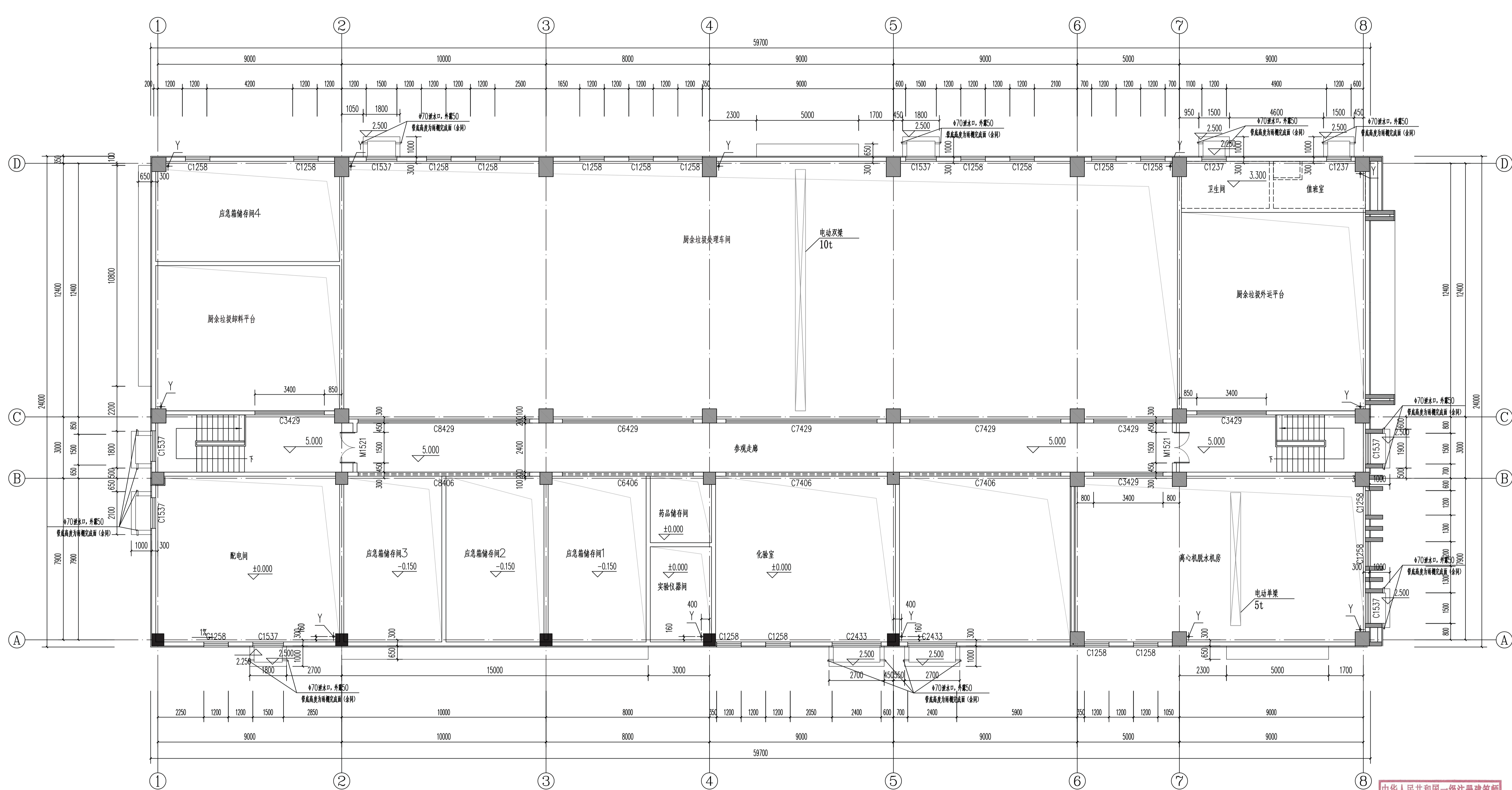
中华人民共和国一级注册建筑师
姓名: 李延辉
注册号: 2200389-003
有效期至: 2022年06月



中国市政工程东北设计研究院有限公司
出图专用章
证书编号: 2200389 (2)
吉林省住房和城乡建设厅核准

中国市政工程东北设计研究院有限公司		工程名称	郑州市上街区生活垃圾分拣中心项目		
		子项名称	1号楼(101)		
审定	校核	首层平面图			
审核	设计	阶段	方案	专业	建筑
项目负责人	制图	日期	2021.04	图号	21L-6201S-101A-001
专业负责人	日期	2021.04	图号	21L-6201S-101A-001	比例 1:100

给排水	暖通	电气	结构
暖通	给排水	电气	结构
电气	暖通	给排水	结构
结构	电气	暖通	给排水



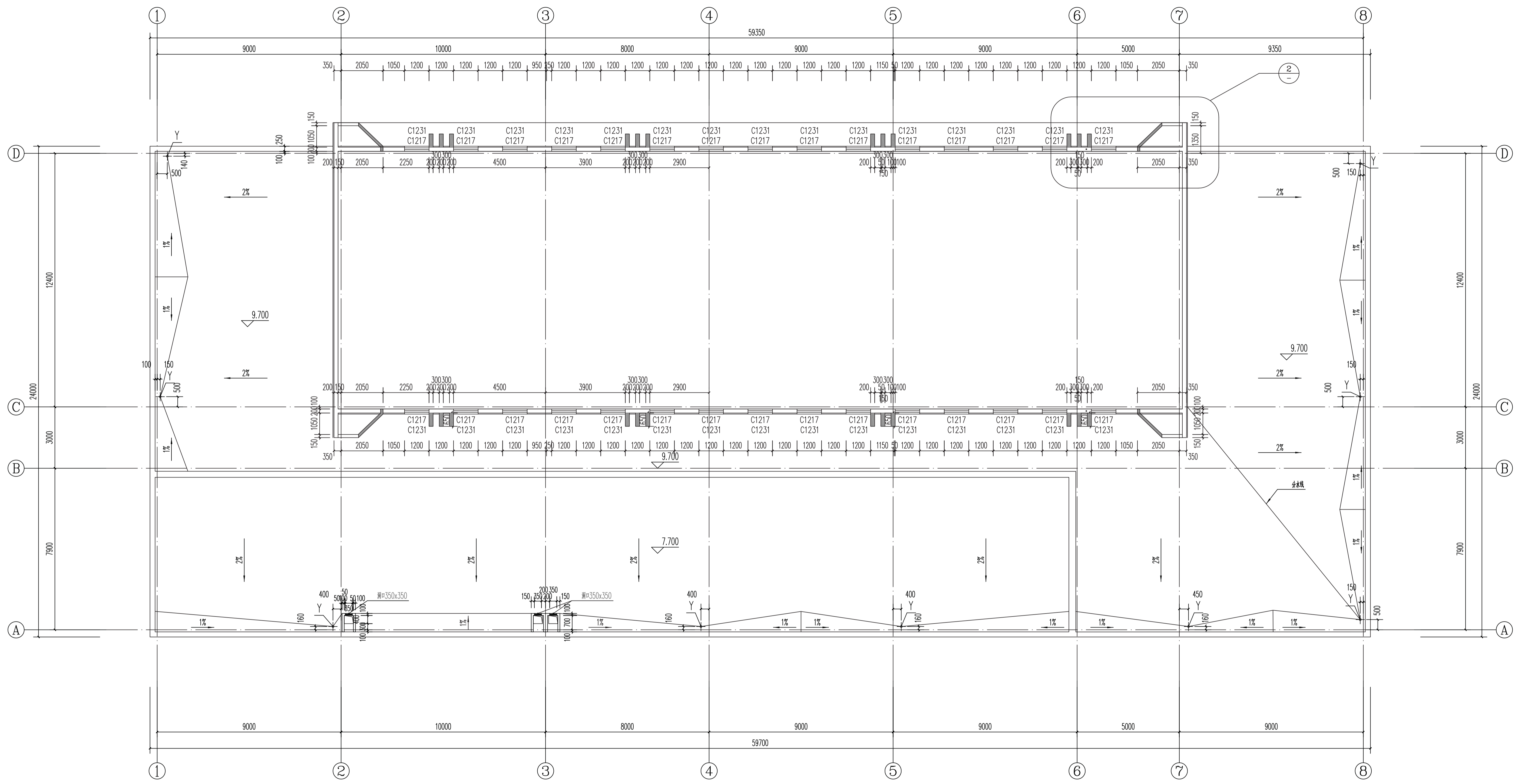
5.0m标高平面图 1:100

中华人民共和国一级注册建筑师
 姓名: 李延辉
 注册号: 2200389-003
 有效期至: 2022年06月

中国市政工程东北设计研究总院有限公司
出图专用章
 证书编号: 2200389(2)
 吉林省住房和城乡建设厅核准

中国市政工程东北设计研究总院有限公司		工程名称	郑州市上街区生活垃圾分拣中心项目	
		子项名称	1号楼(101)	
审定	校核	5.0m标高平面图		
审核	设计	阶段	方案	专业 建筑 比例 1:100
项目负责人	制图	日期	2021.04	图号
专业负责人	日期	2021.04	图号	21L-6201S-101A-002

给排水	暖通	电气	结构
暖通	给排水	电气	结构
电气	暖通	给排水	结构
结构	电气	暖通	给排水



9.0m标高平面图 1:100

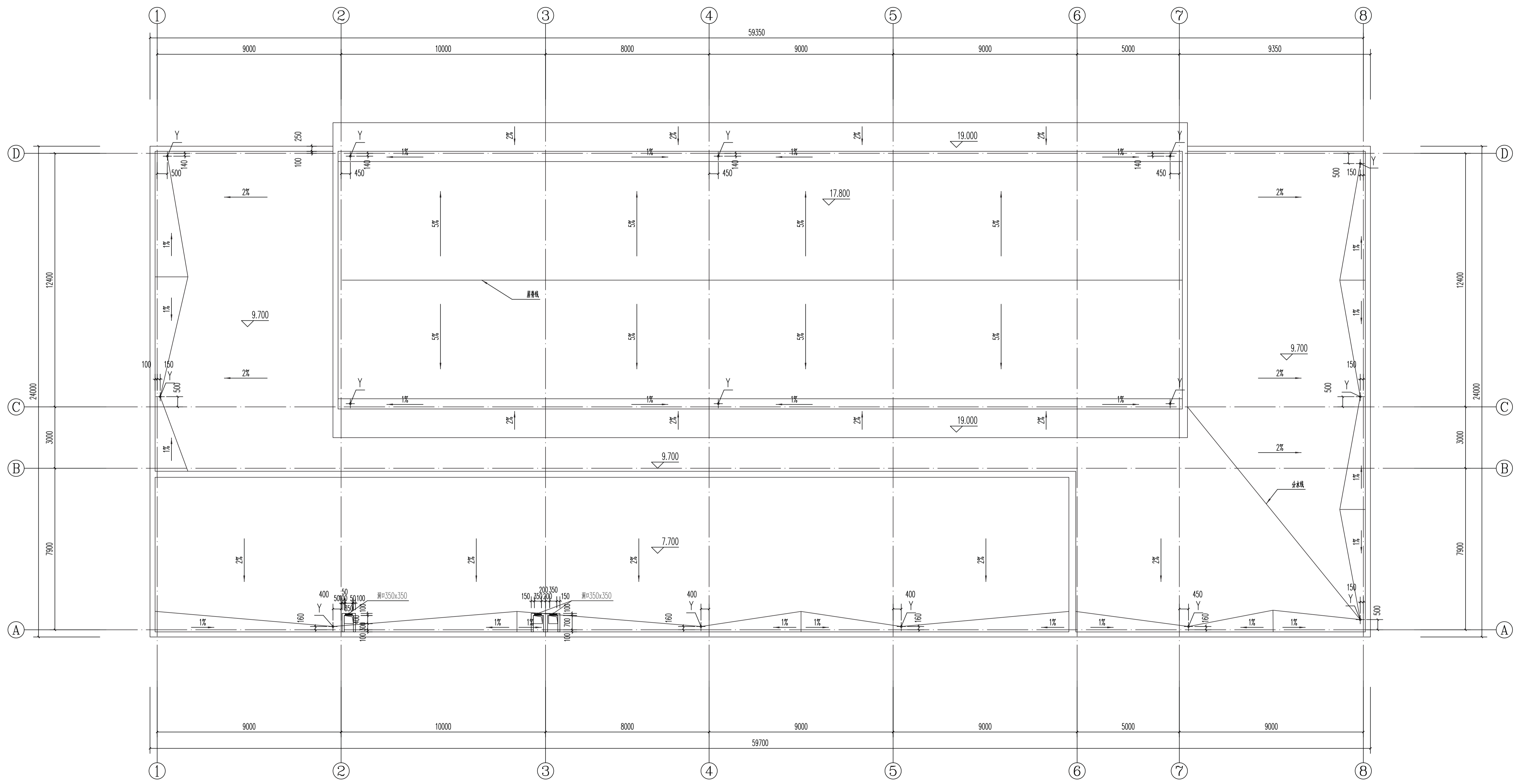
中华人民共和国一级注册建筑师
姓名: 李延辉
注册号: 2200389-003
有效期至: 2022年06月

中国市政工程东北设计研究院有限公司
出图专用章
证书编号: 2200389 (2)
吉林省住房和城乡建设厅核准



中国市政工程东北设计研究院有限公司		工程名称	郑州市上街区生活垃圾分拣中心项目	
		子项名称	1号楼(101)	
审定	校核	9.0m标高平面图		
审核	设计	阶段	方案	专业 建筑 比例 1:100
项目负责人	制图	日期	2021.04	图号 21L-6201S-101A-003
专业负责人	日期			

给排水	暖通	电气	结构
暖通	给排水	电气	结构
电气	暖通	给排水	结构
结构	电气	暖通	给排水



屋顶平面图 1:100

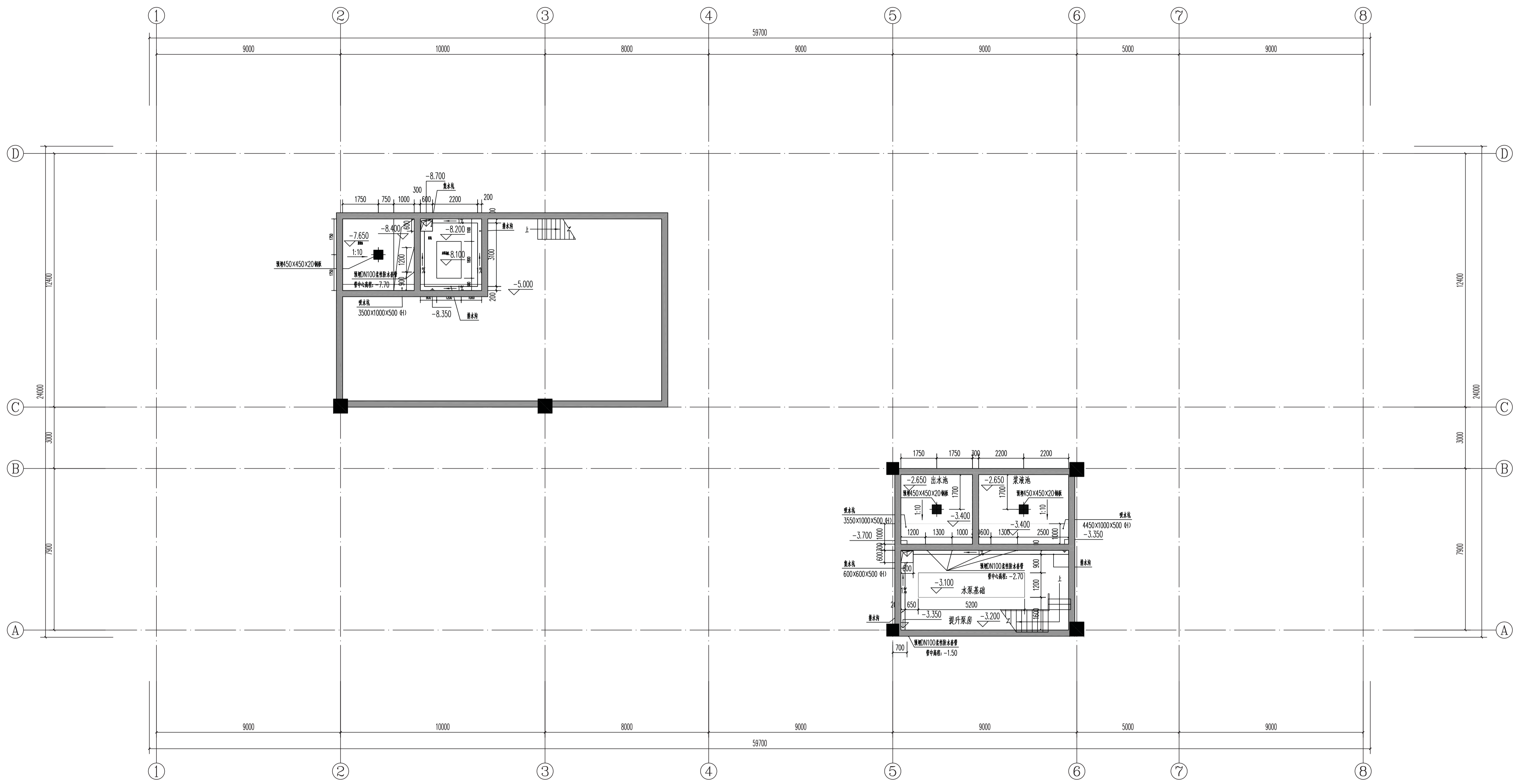
中华人民共和国一级注册建筑师
姓名: 李延辉
注册号: 2200389-003
有效期至: 2022年06月



中国市政工程东北设计研究总院有限公司
出图专用章
证书编号: 2200389 (2)
吉林省住房和城乡建设厅核准

中国市政工程东北设计研究总院有限公司		工程名称	郑州市上街区生活垃圾分拣中心项目		
		子项名称	1号楼(101)		
审定	校核	屋顶平面图			
审核	设计	阶段	方案	专业	建筑
项目负责人	制	日期	2021.04	图号	21L-6201S-101A-004
专业负责人	日	日期	2021.04	图号	21L-6201S-101A-004

给排水	暖通	电气	结构
暖通	电气	给排水	结构
电气	暖通	给排水	结构
结构	给排水	暖通	电气



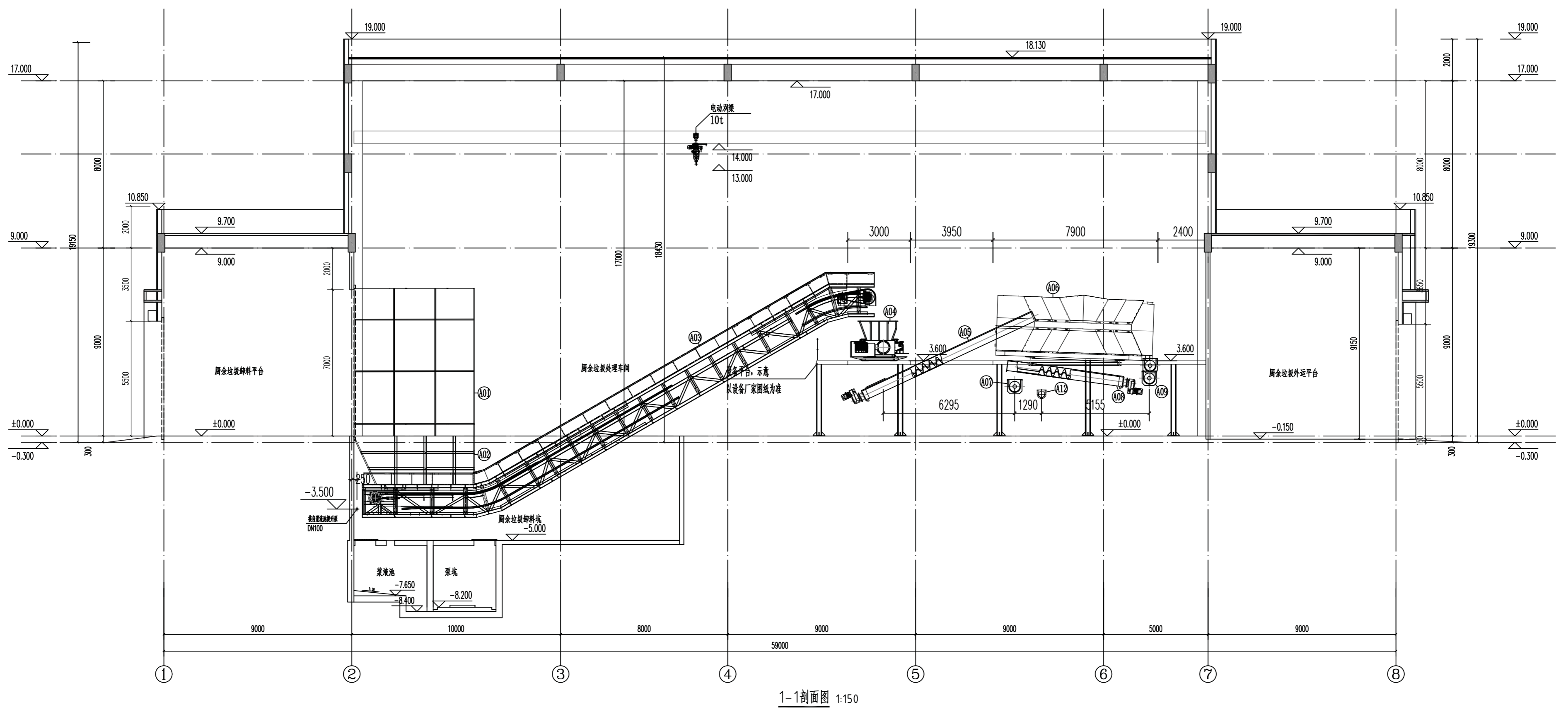
基坑平面图 1:100

中华人民共和国一级注册建筑师
姓名: 李延辉
注册号: 2200389-003
有效期至: 2022年06月

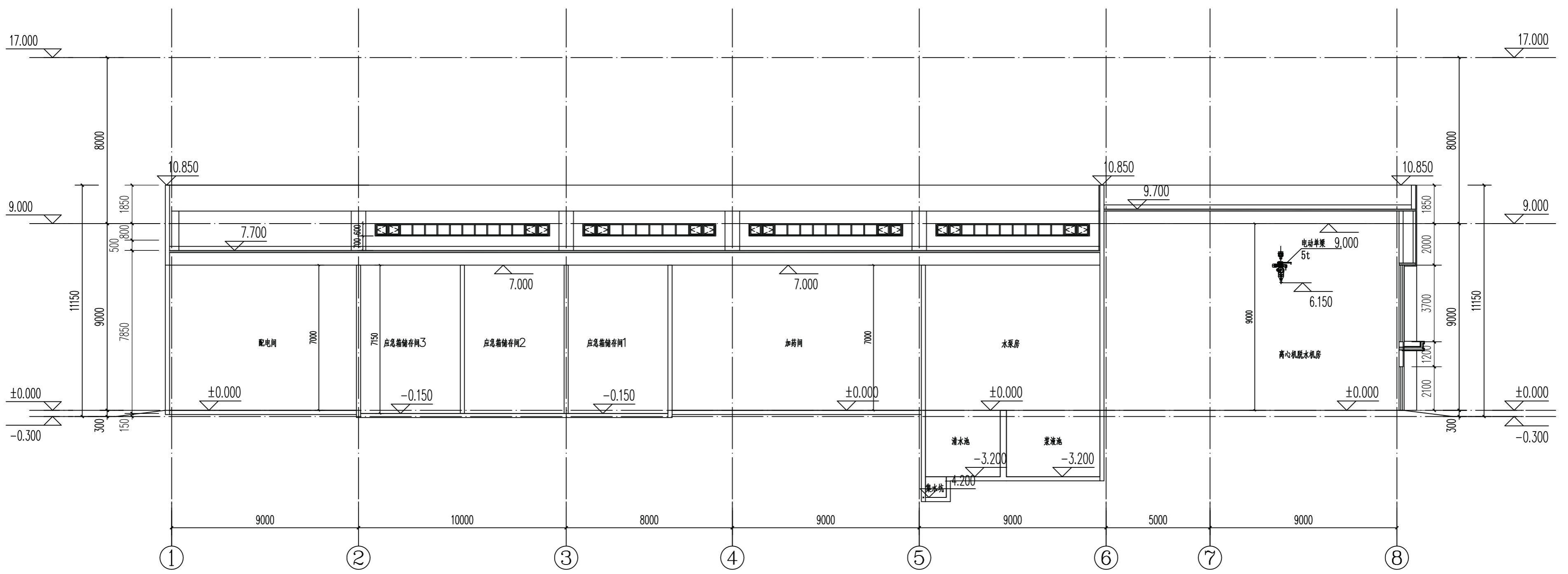
中国市政工程东北设计研究院有限公司
出图专用章
证书编号: 2200389 (2)
吉林省住房和城乡建设厅核准

中国市政工程东北设计研究院有限公司		工程名称	郑州市上街区生活垃圾分拣中心项目		
		子项名称	1号楼(101)		
审定	校核	基坑平面图			
审核	设计	阶段	方案	专业	建筑
项目负责人	制	日期	2021.04	图号	21L-6201S-101A-005
专业负责人	日	日期	2021.04	图号	21L-6201S-101A-005

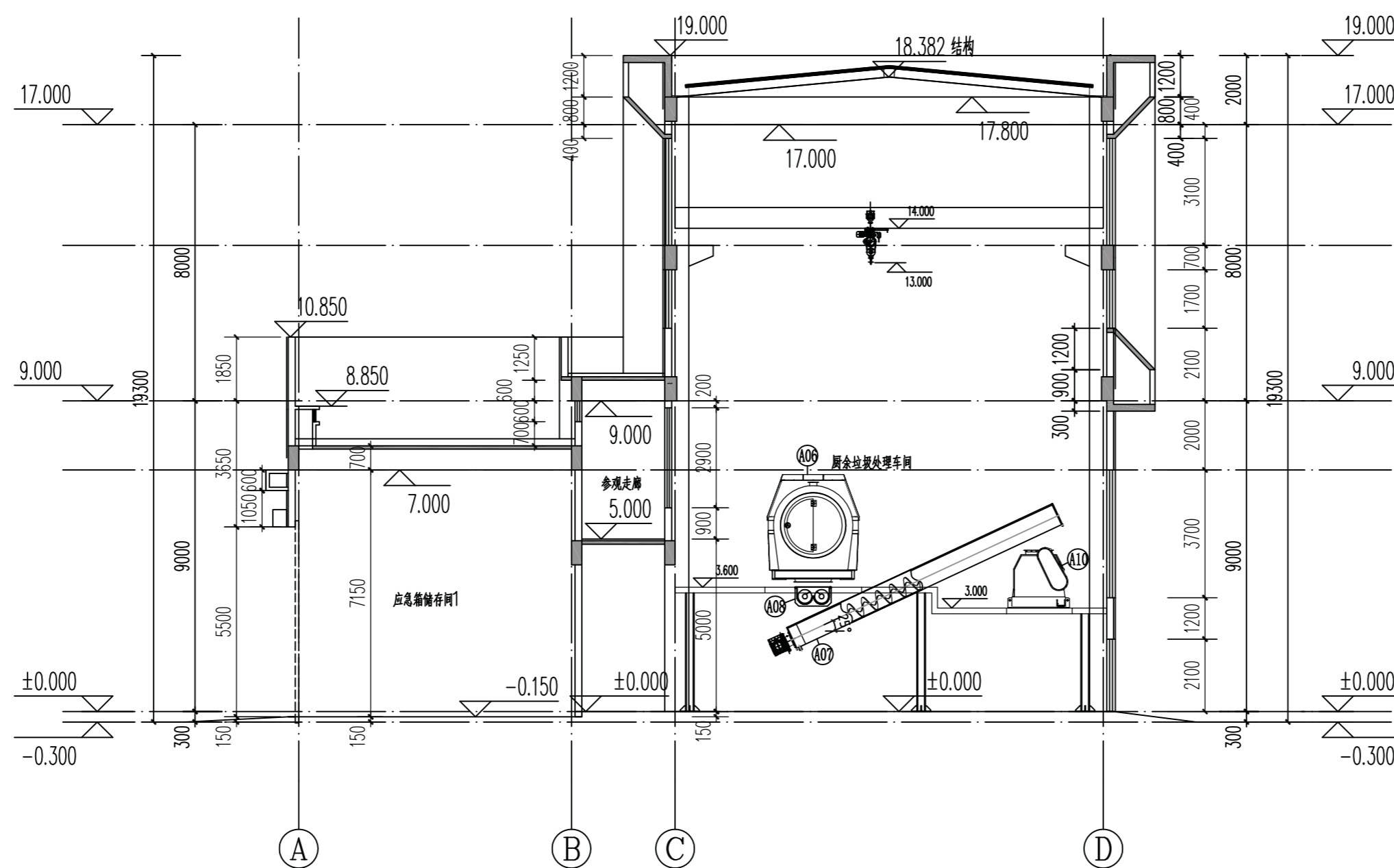
给排水	电气	暖通	
建筑	仪表	燃气	
结构	热力暖通	机械	



1-1剖面图 1:150



2-2剖面图 1:150

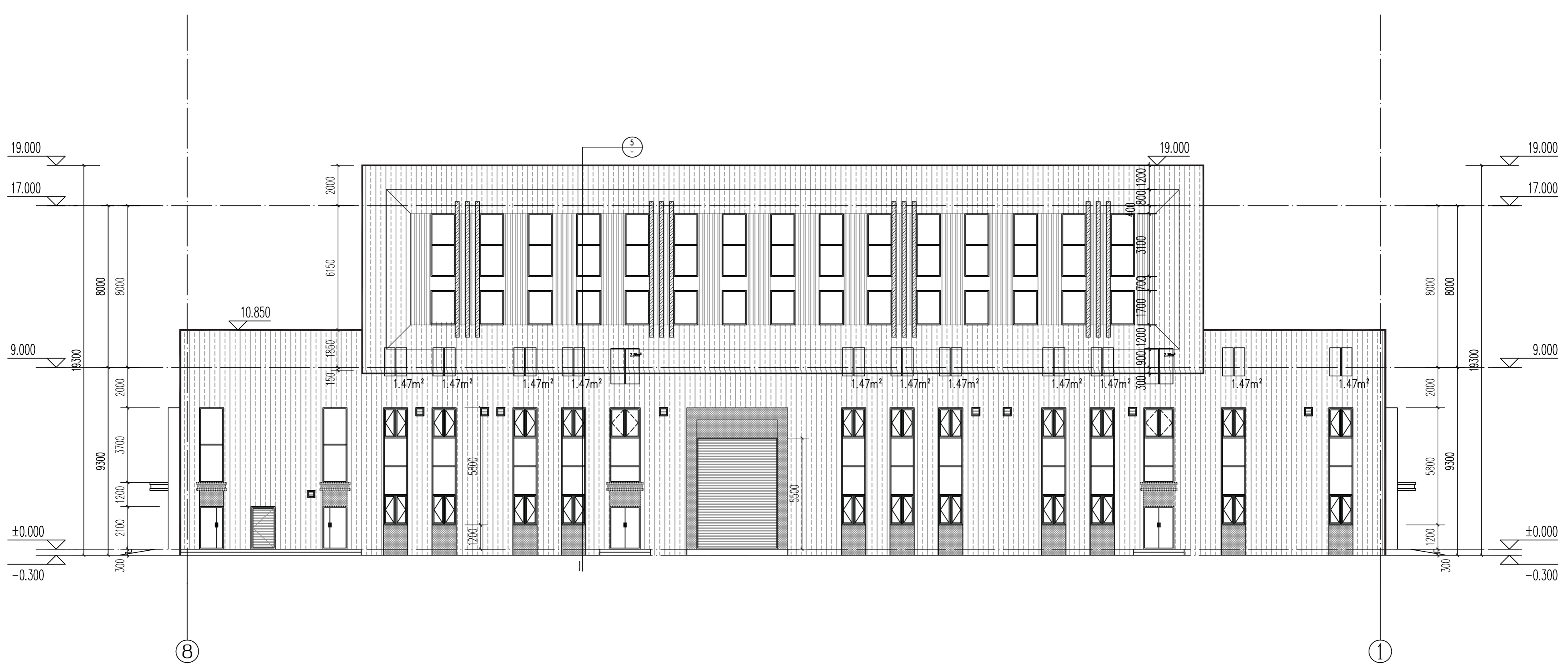


3-3剖面图 1:150

中华人民共和国一级注册建筑师
姓名: 李延辉
注册号: 2200389-003
有效期至: 2022年06月

中国市政工程东北设计研究院有限公司
出图专用章
证书编号: 2200389 (2)
吉林省住房和城乡建设厅核准

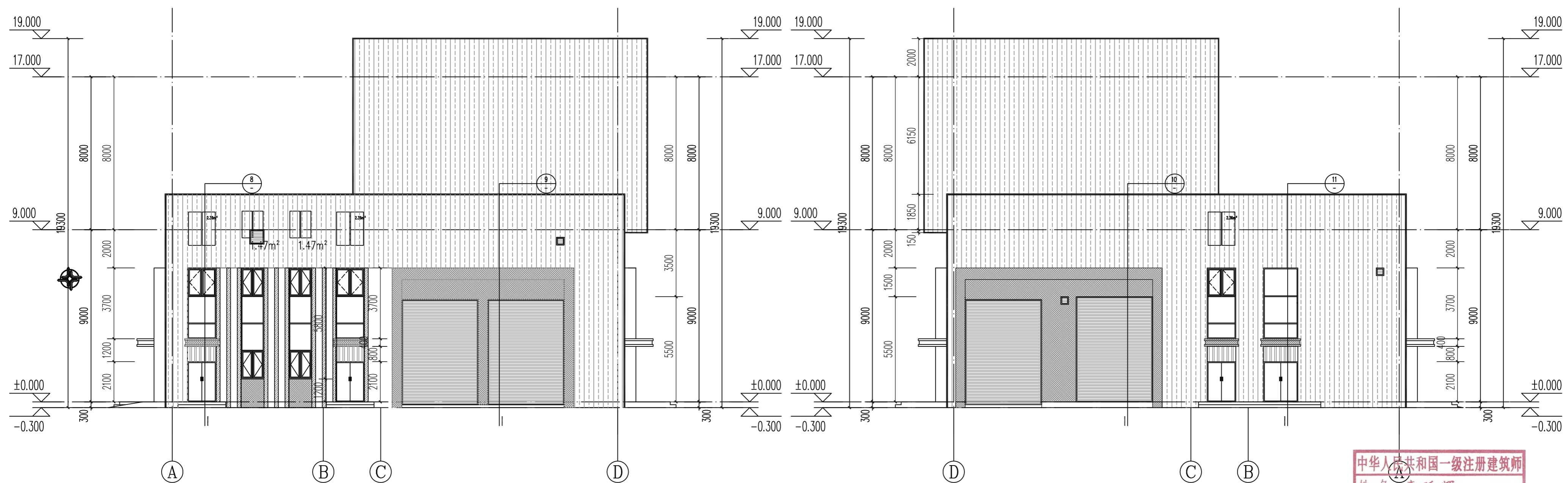
中国市政工程东北设计研究院有限公司		工程名称	郑州市上街区生活垃圾分拣中心项目
		子项名称	1号楼(101)
审定	校核	1-1剖面图、2-2剖面图、3-3剖面图	
审核	设计		
项目负责人	制图	阶段	方案 专业 建筑 比例 1:150
专业负责人	日期	图号	21L-62015-101A-006



8-1轴立面图 1:150



1-8轴立面图 1:150



A-D轴立面图 1:150

D-A轴立面图 1:150

- 浅灰色涂料
- 深灰色涂料
- 木纹涂料
- 深棕色涂料
- 白色涂料

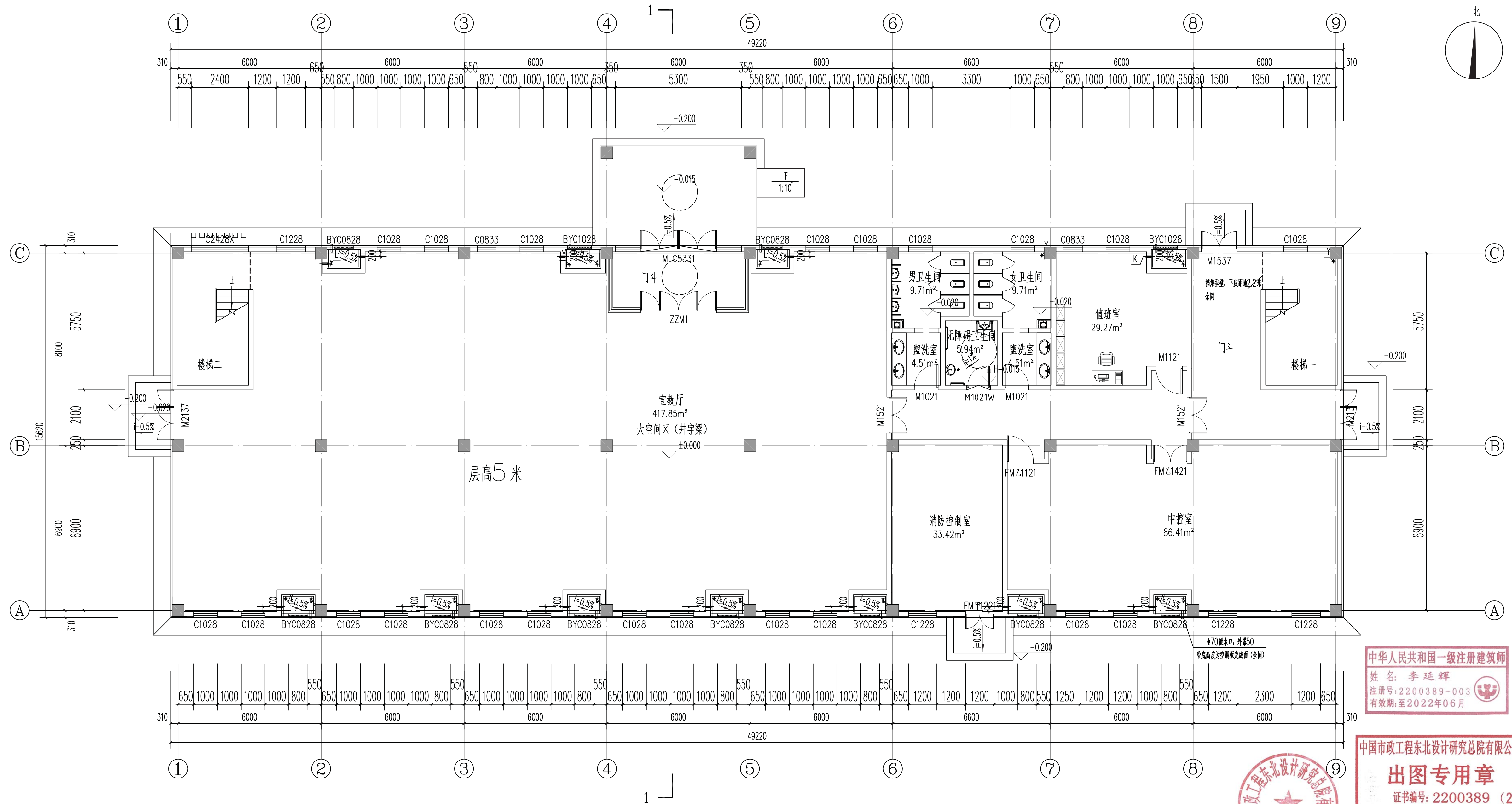
中华人民共和国一级注册建筑师
姓名: 李延辉
注册号: 2200389-003
有效期至: 2022年06月



中国市政工程东北设计研究院有限公司
出图专用章
证书编号: 2200389 (2)
吉林省住房和城乡建设厅核准

中国市政工程东北设计研究院有限公司		工程名称	郑州市上街区生活垃圾分拣中心项目
		子项名称	1号楼(101)
审定	校核	1-8立面图、8-1立面图、A-D立面图、D-A立面图	
审核	设计	阶段	方案
项目负责人	制图	专业	建筑
专业负责人	日期	比例	1:150
	2021.04	图号	21L-6201S-101A-007

暖通	电气	给排水	结构
采暖	仪表	建筑	建筑
燃气	动力	给水	给水
机械	暖通	排水	排水



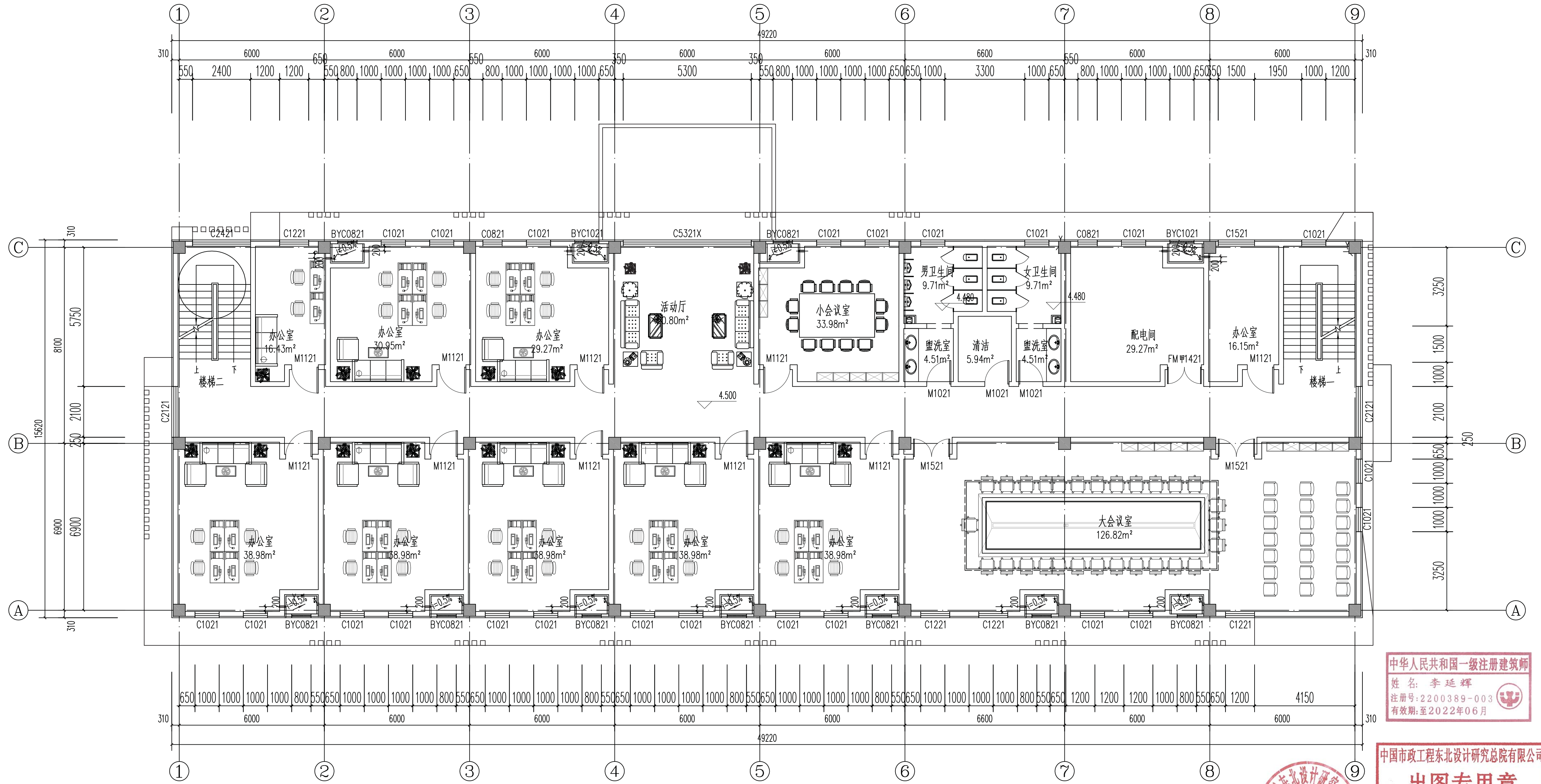
一层平面图 1:100

中华人民共和国一级注册建筑师
 姓名: 李延辉
 注册号: 2200389-003
 有效期至: 2022年06月

中国市政工程东北设计研究院有限公司
出图专用章
 证书编号: 2200389 (2)

中国市政工程东北设计研究院有限公司		工程名称: 郑州市生活垃圾分拣中心项目	
		子项名称: 综合楼 (301)	
审定	校核	一层平面图	
审核	设计		
项目负责人	制图	阶段	方案 专业 建筑 比例 1:100
专业负责人	日期	图号	21L-6201S-301A-001

暖通	电气	给排水	结构
采暖	仪表	建筑	建筑
通风	动力	结构	结构
空调	照明	消防	消防
人防	防雷	人防	人防
其他	其他	其他	其他



二层平面图 1:100

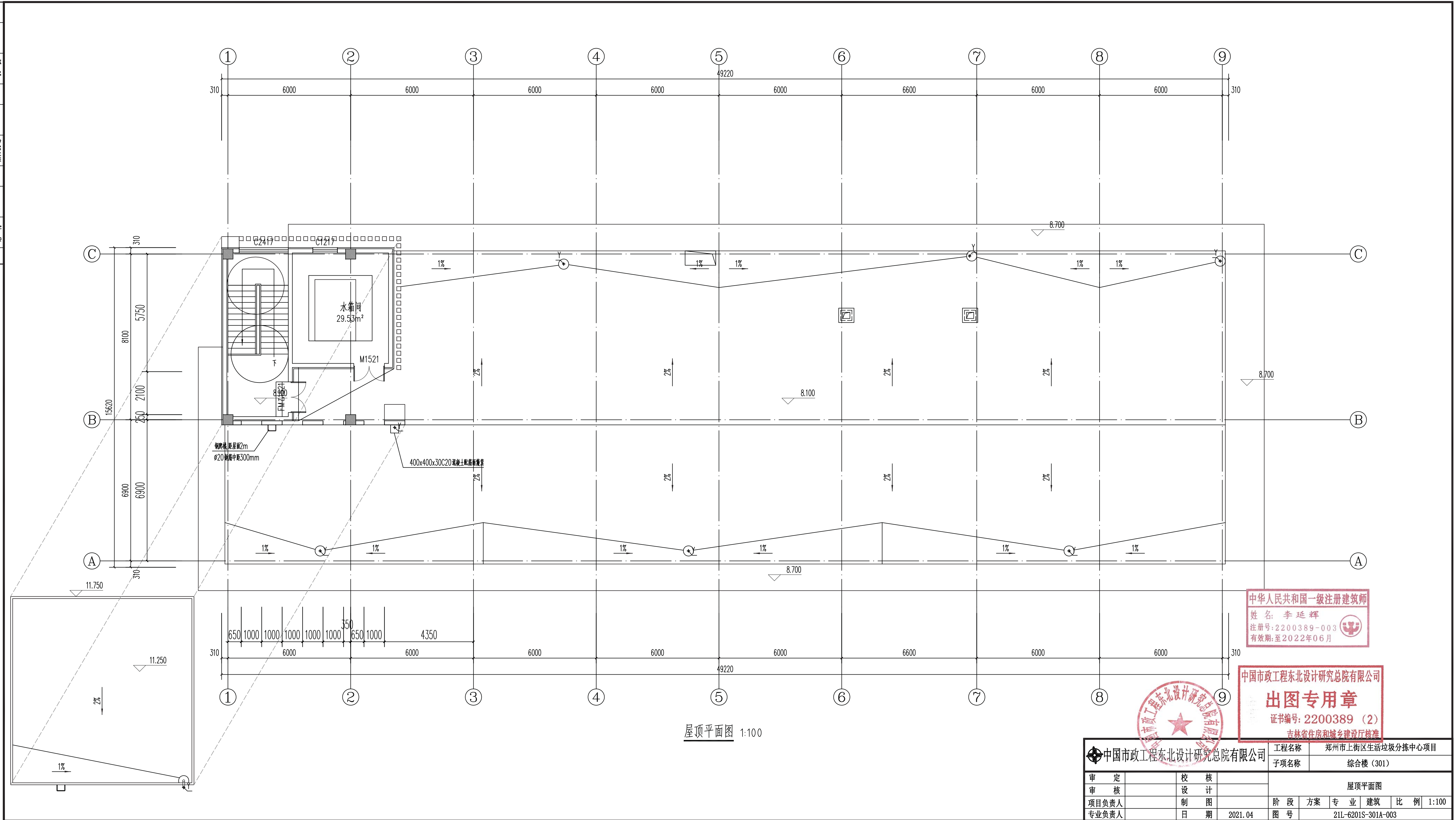
中华人民共和国一级注册建筑师
 姓名: 李延辉
 注册号: 2200389-003
 有效期至: 2022年06月

中国市政工程东北设计研究总院有限公司
出图专用章
 证书编号: 2200389 (2)

中国市政工程东北设计研究总院有限公司		工程名称: 吉林省住房和城乡建设厅建筑垃圾分拣中心项目	
		子项目名称: 综合楼 (301)	
审定	校核	二层平面图	
审核	设计		
项目负责人	制图	阶段	方案 专业 建筑 比例 1:100
专业负责人	日期	图号	21L-6201S-301A-002



道桥	燃气	机械
电气	仪表	暖通
给排水	建筑	结构
会	委	社



屋顶平面图 1:100

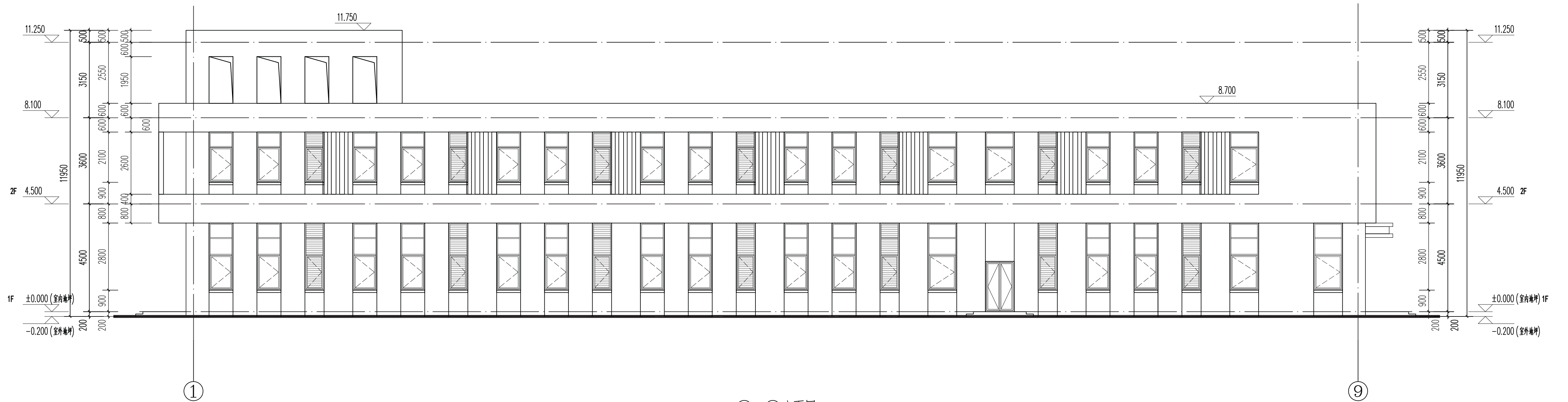
中华人民共和国一级注册建筑师
 姓名: 李延辉
 注册号: 2200389-003
 有效期至: 2022年06月



中国市政工程东北设计研究总院有限公司
出图专用章
 证书编号: 2200389 (2)
 吉林省住房和城乡建设厅核准

中国市政工程东北设计研究总院有限公司		工程名称	郑州市上街区生活垃圾分拣中心项目			
		子项名称	综合楼 (301)			
审定	校核	屋顶平面图				
审核	设计	阶段	方案	专业	建筑	比例 1:100
项目负责人	制图	日期	2021.04	图号	21L-6201S-301A-003	
专业负责人	日期	2021.04		图号	21L-6201S-301A-003	

给排水	暖通	电气	结构
会	委	办	处
室	室	室	室
室	室	室	室
室	室	室	室



①~⑨立面图 1:100



⑨~①立面图 1:100

中华人民共和国一级注册建筑师
姓名: 李延辉
注册号: 2200389-013
有效期至: 2022年06月

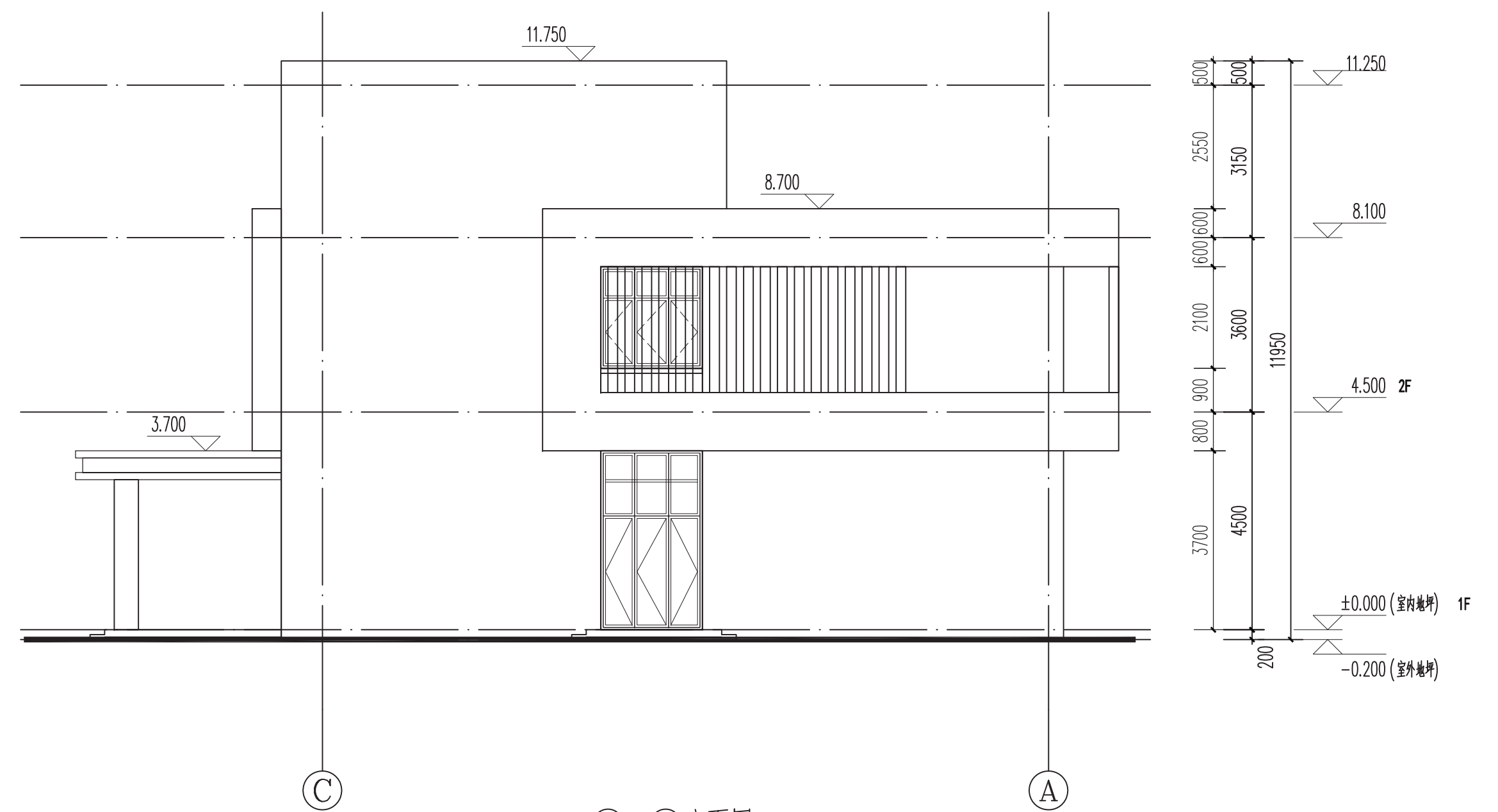
中国市政工程东北设计研究院有限公司
1 出图专用章
证书编号: 2200389 (2)
吉林省住房和城乡建设厅核准

中国市政工程东北设计研究院有限公司		工程名称	郑州市上街区生活垃圾分拣中心项目	
		子项名称	综合楼 (301)	
审定	校核	①~⑨立面图、⑨~①立面图		
审核	设计			
项目负责人	制图	阶段	方案	专业 建筑 比例 1:100
专业负责人	日期	2021.04	图号	21L-6201S-301A-004

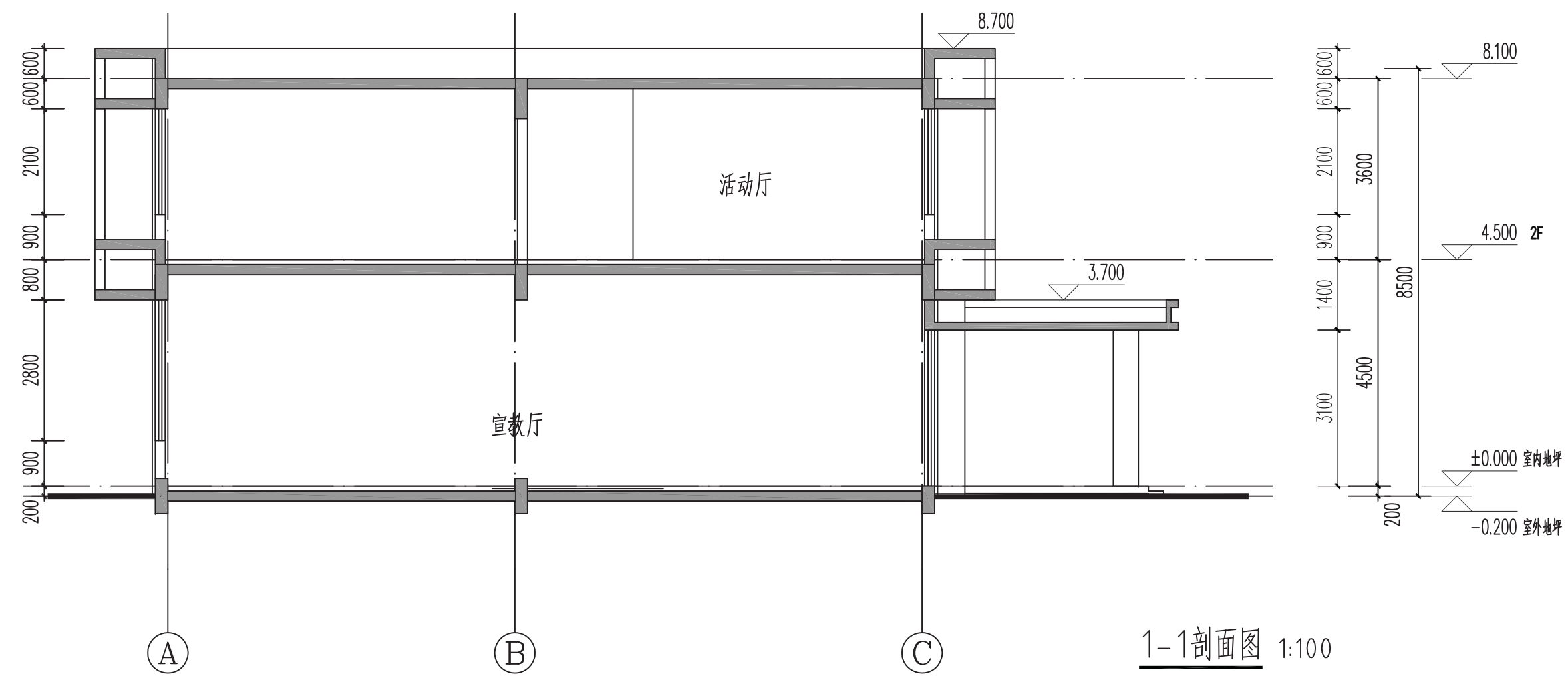
给排水	暖通	电气	结构
会	委	办	处



①~③立面图 1:100



③~①立面图 1:100



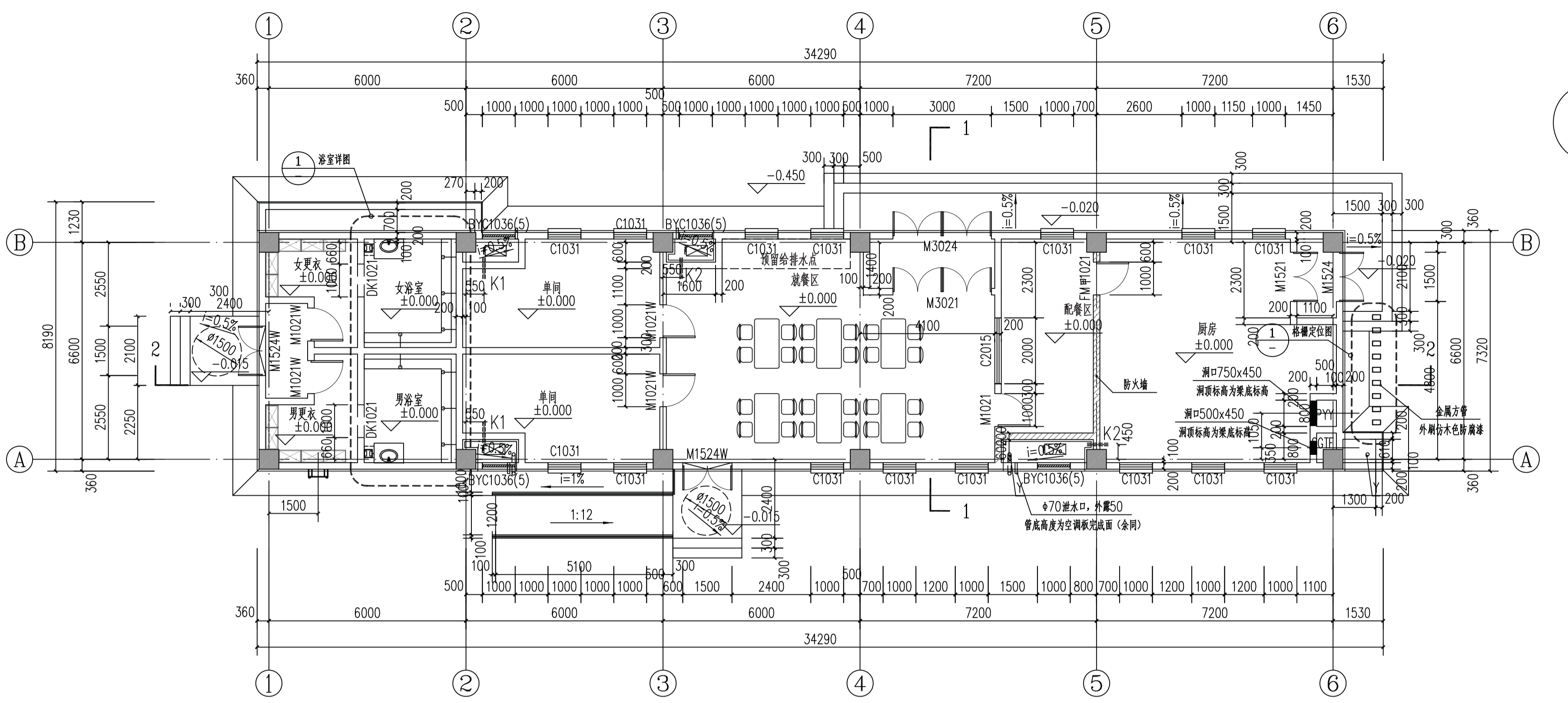
1-1剖面图 1:100

中华人民共和国一级注册建筑师
姓名: 李延辉
注册号: 2200389-003
有效期至: 2022年06月

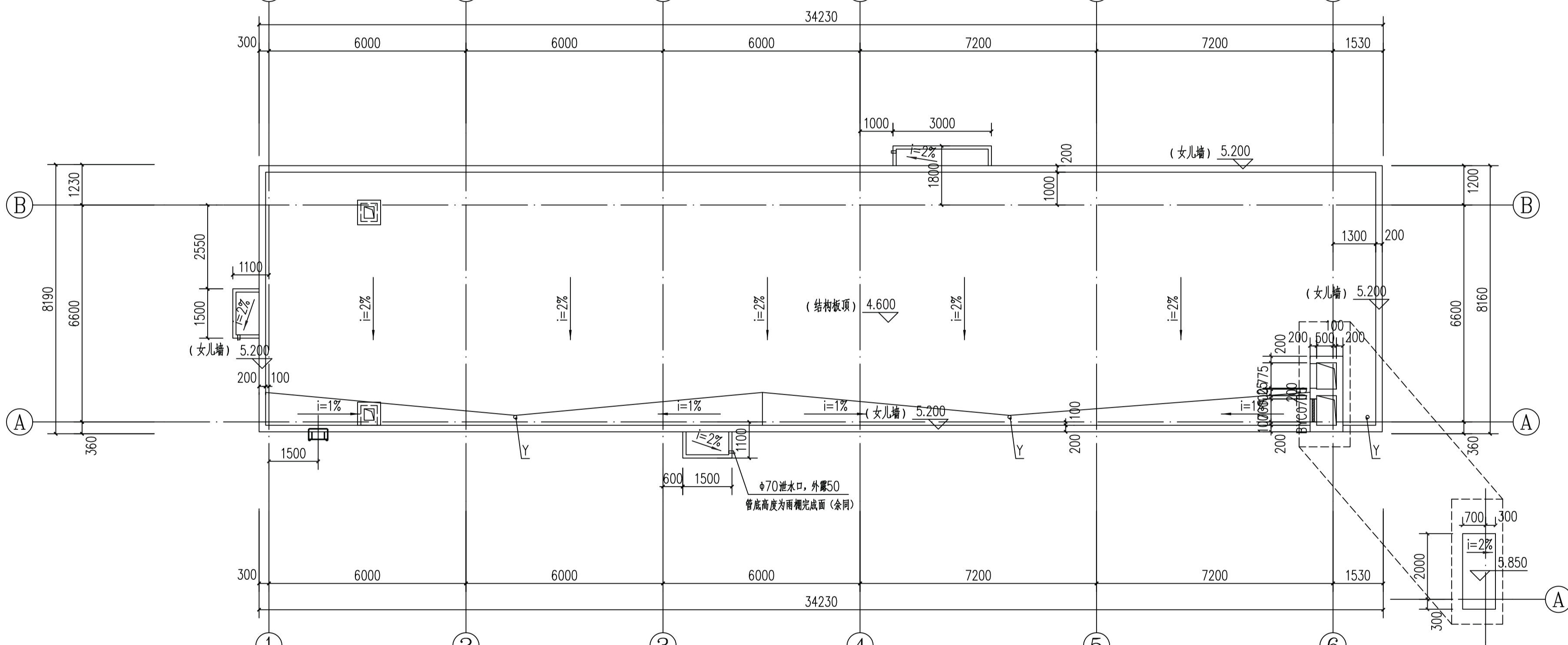
中国市政工程东北设计研究总院有限公司
出图专用章
证书编号: 2200389 (2)
吉林省住房和城乡建设厅核准

中国市政工程东北设计研究总院有限公司		工程名称	郑州市上街区生活垃圾分拣中心项目		
		子项名称	综合楼 (301)		
审定	校核	①~③立面图、③~①立面图			
审核	设计	1-1剖面图			
项目负责人	制图	阶段	方案	专业	建筑
专业负责人	日期	2021.04	图号	21L-6201S-301A-005	比例 1:100

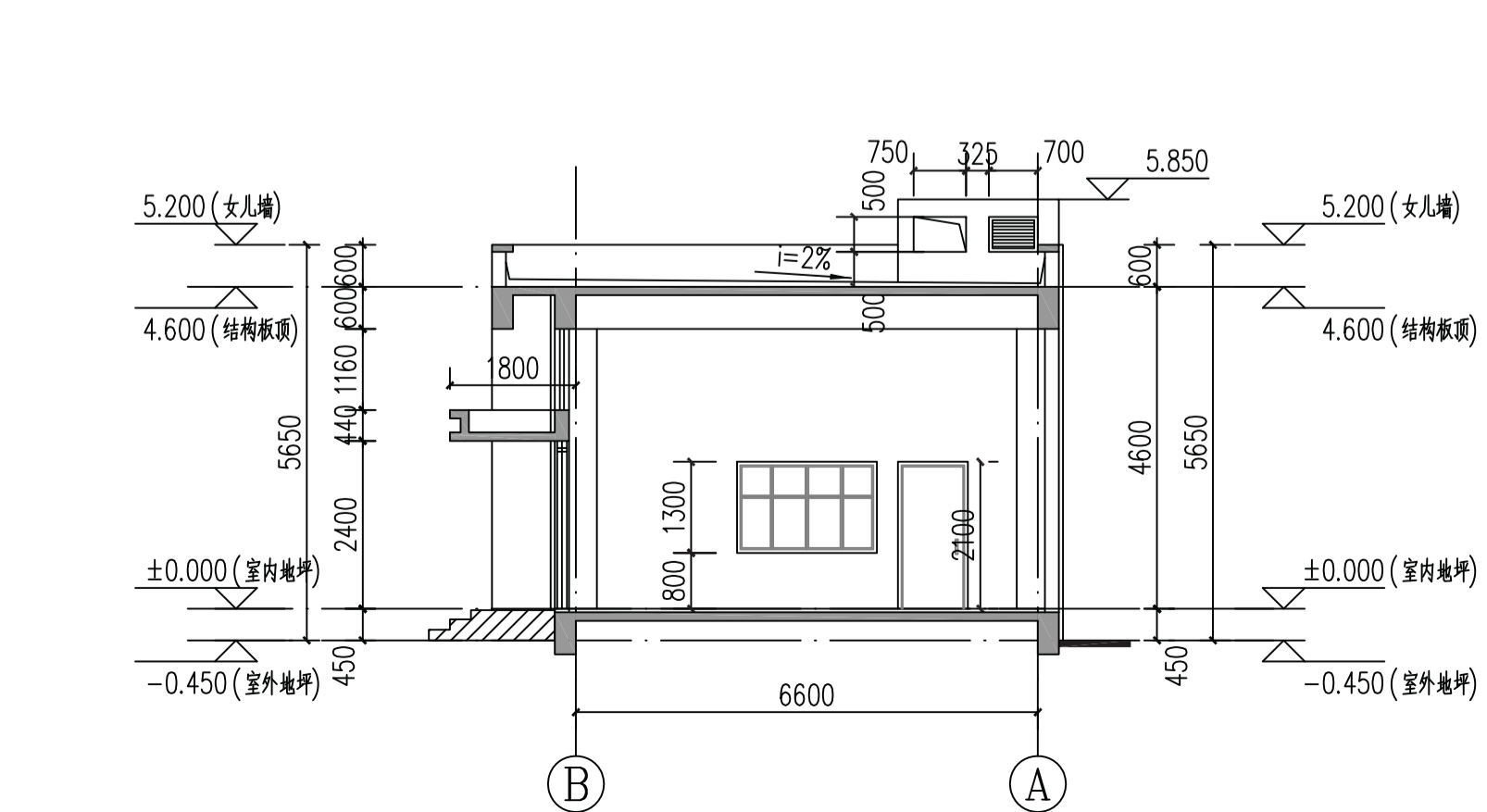
专业	姓名	日期
建筑	张某某	2021.04
结构	李某某	2021.04
机电	王某某	2021.04
暖通	赵某某	2021.04
给排水	孙某某	2021.04
电气	周某某	2021.04
消防	吴某某	2021.04
人防	郑某某	2021.04
其他	陈某某	2021.04



首层平面图 1:100



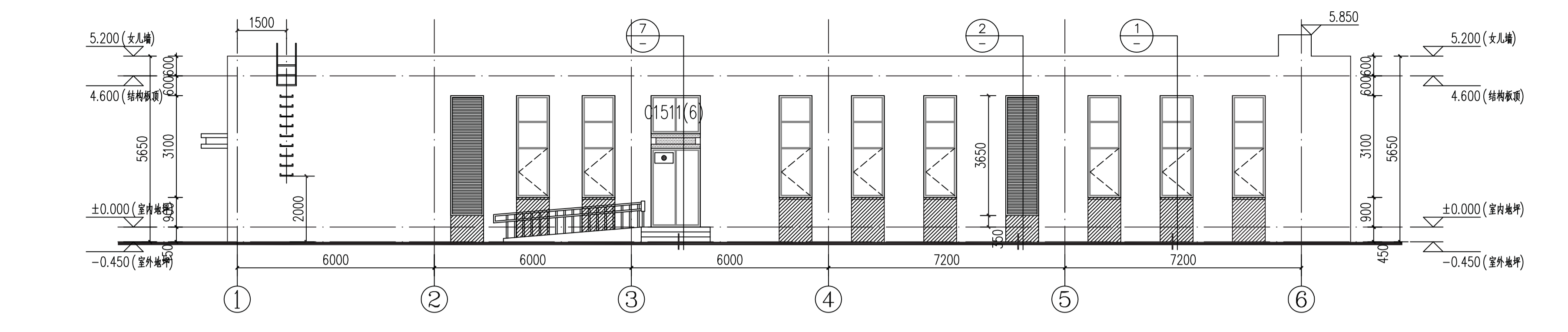
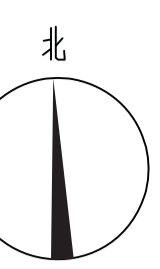
屋顶平面图 1:100



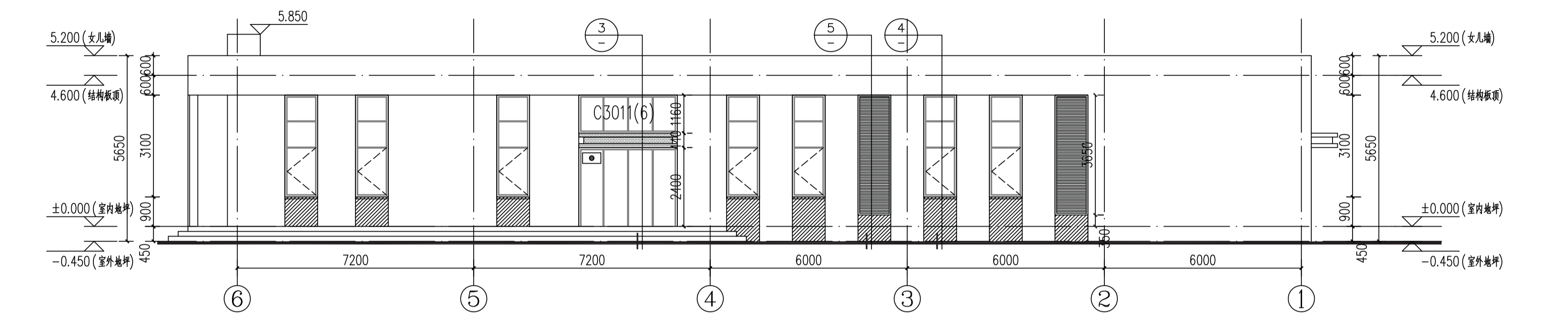
1-1剖面图 1:100

- 图例:
- 钢筋混凝土柱外包60厚挤塑聚苯板(B1级)
 - 钢筋混凝土柱子
 - 200厚B06级蒸汽加气混凝土砌块
 - 200厚B06级蒸汽加气混凝土砌块外包60厚挤塑聚苯板(B1级)

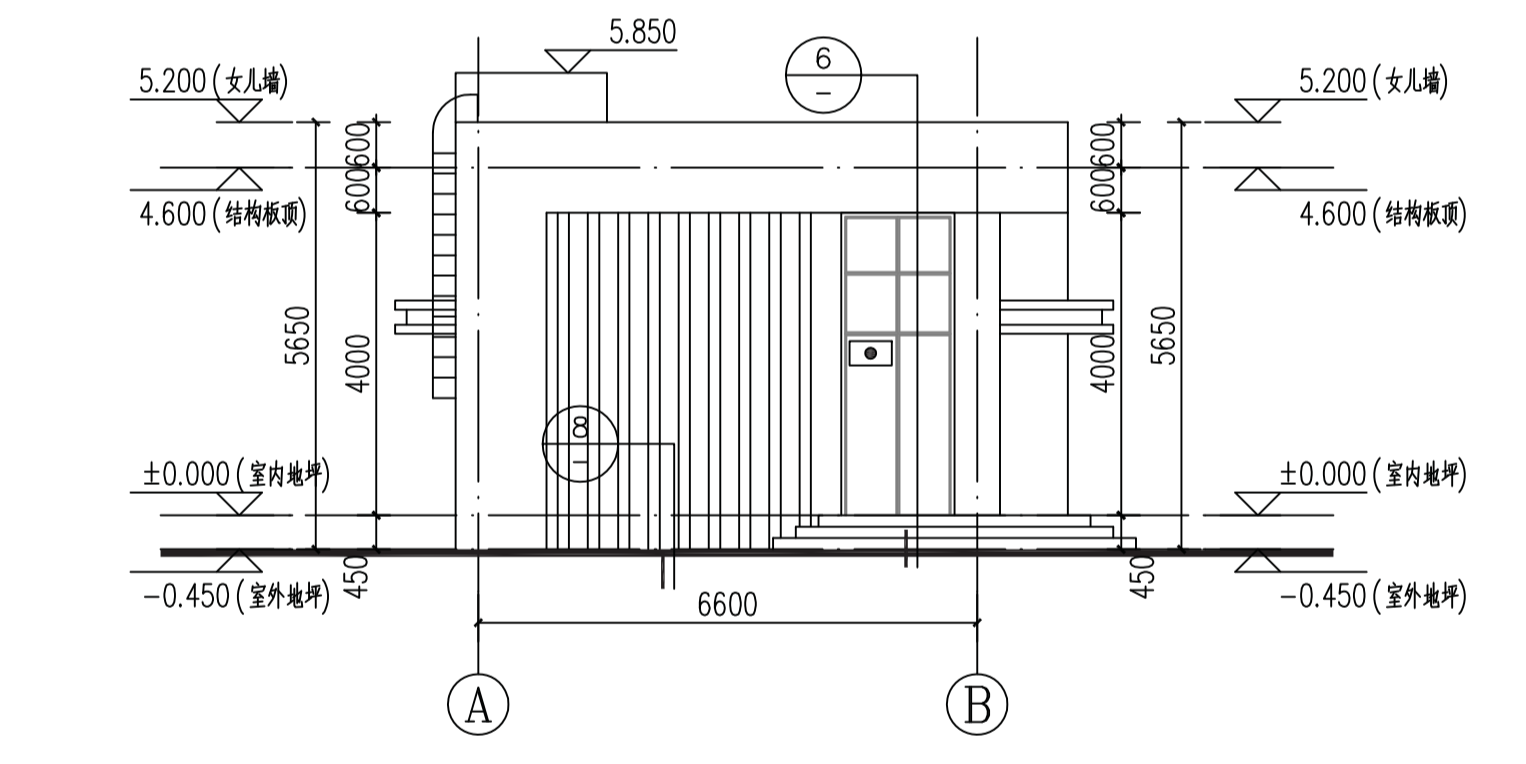
- 说明:
1. 框架柱具体位置及尺寸以结构图纸为准。
 2. 所有设备预留孔洞, 须与各专业图纸核实后方可预留。
 3. 预留浴室通风道250X250(长X宽), 洞口尺寸350X300
 4. 首层外窗门均向外开启。
 5. 各种材料、建筑构配件等性能指标均应在符合规范设计要求后方可定货施工。
 6. 散水宽度B=800mm。
 7. Y为雨水管。
 8. K: φ100空调系统预留孔, 上皮齐梁底, 未定位的孔洞中心距墙150mm。
 9. 无障碍坡道扶手末端向内距至墙面。



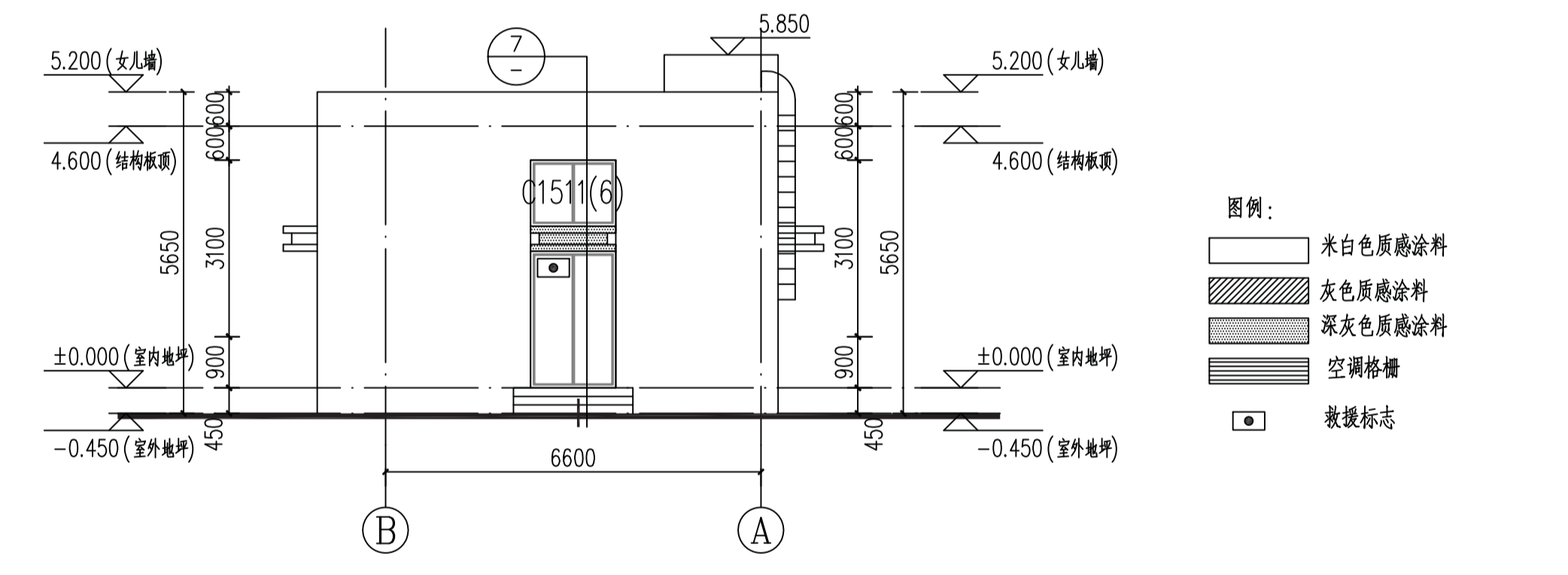
1轴~6轴立面图 1:100



6轴~1轴立面图 1:100

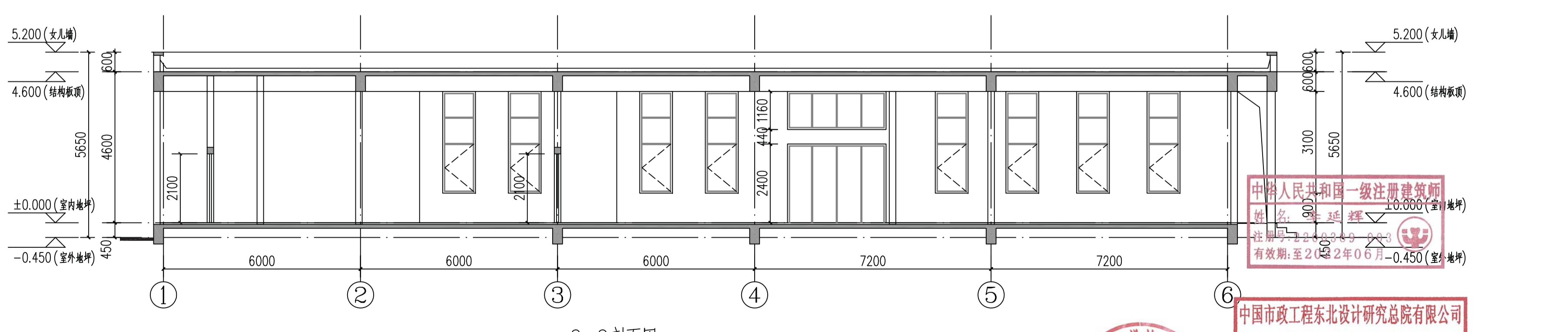


A轴~B轴立面图 1:100



B轴~A轴立面图 1:100

- 图例:
- 米白色乳胶漆
 - 灰色乳胶漆
 - 深灰色乳胶漆
 - 空调格栅
 - 救援标志



2-2剖面图 1:100

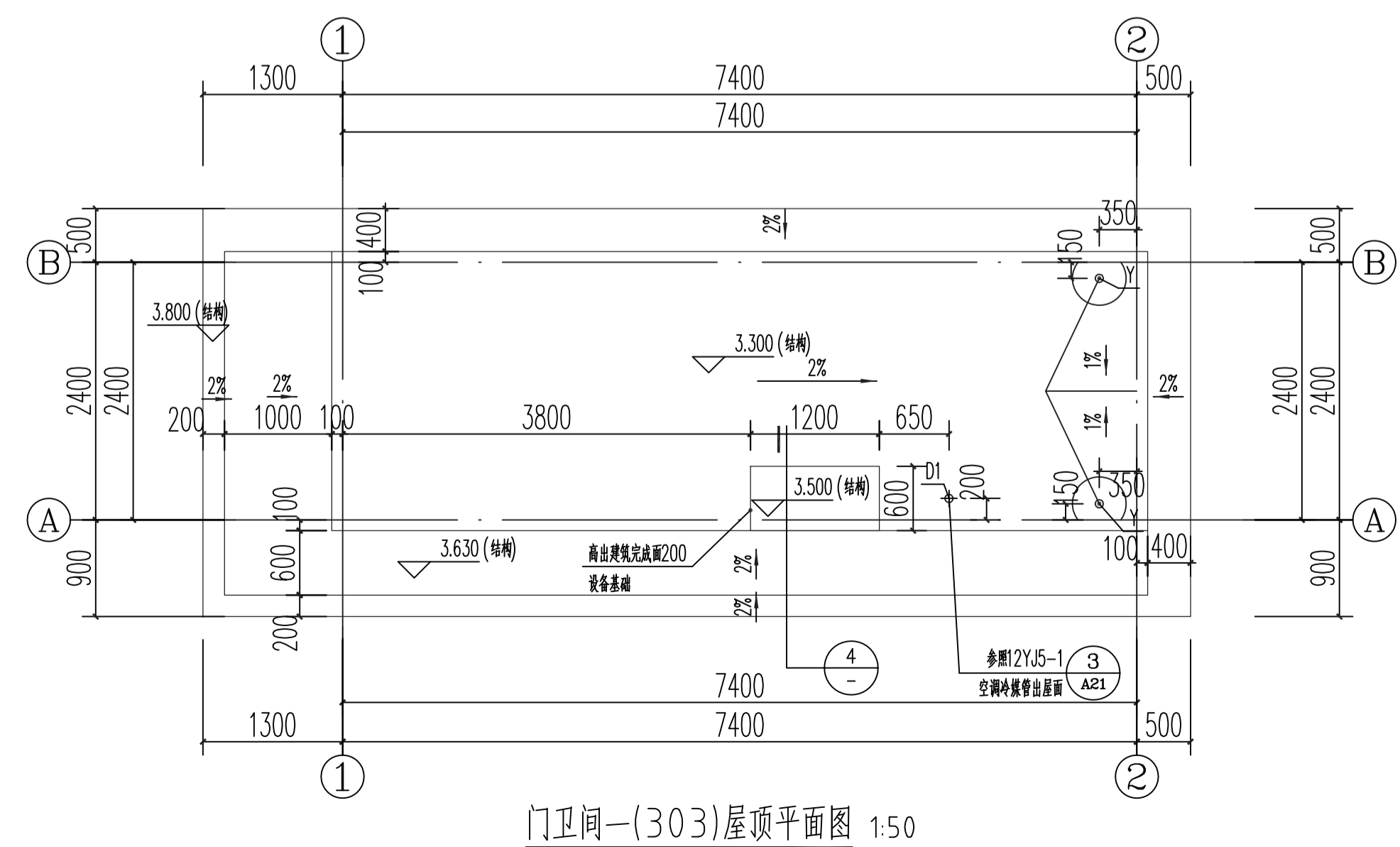
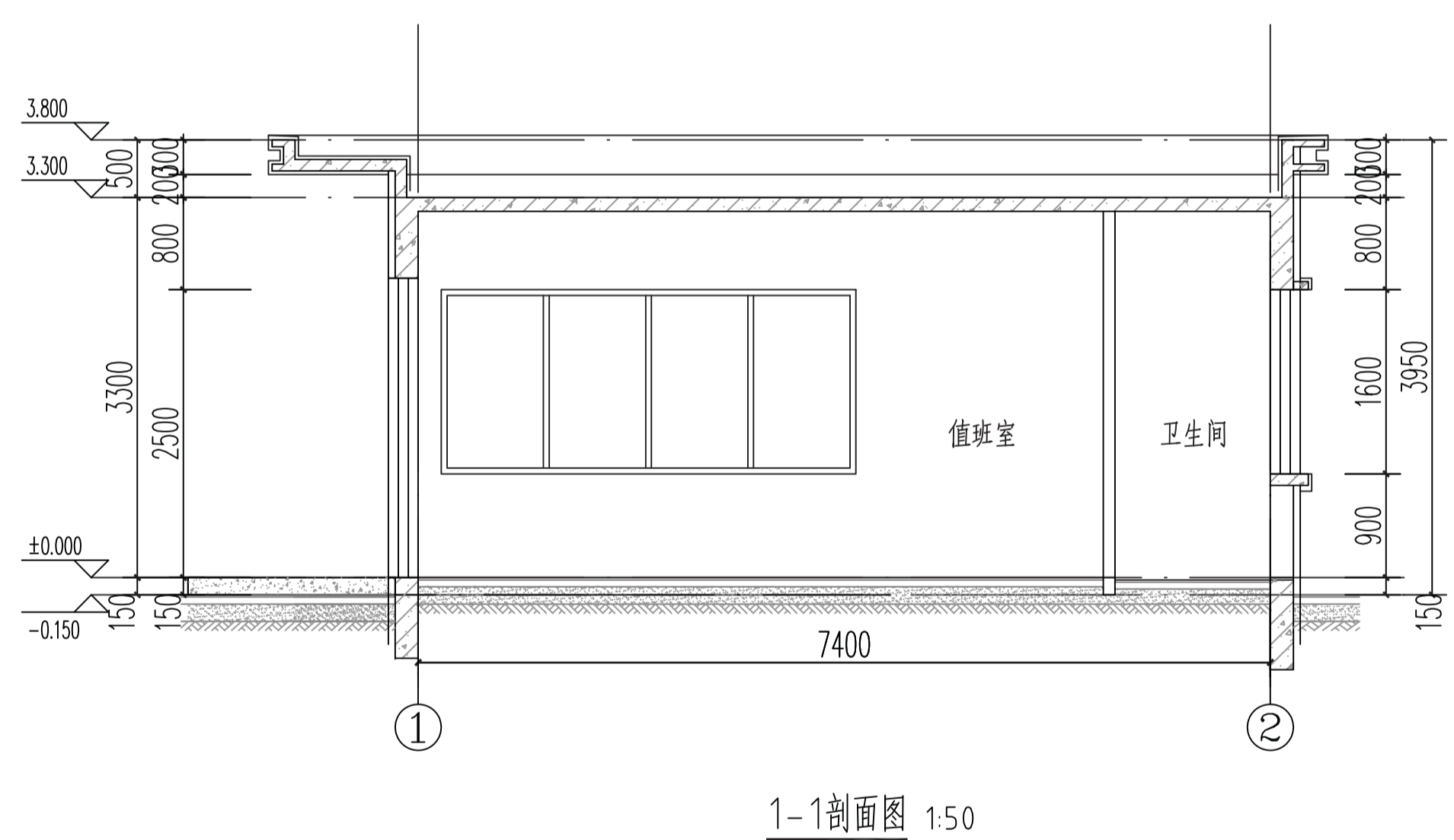
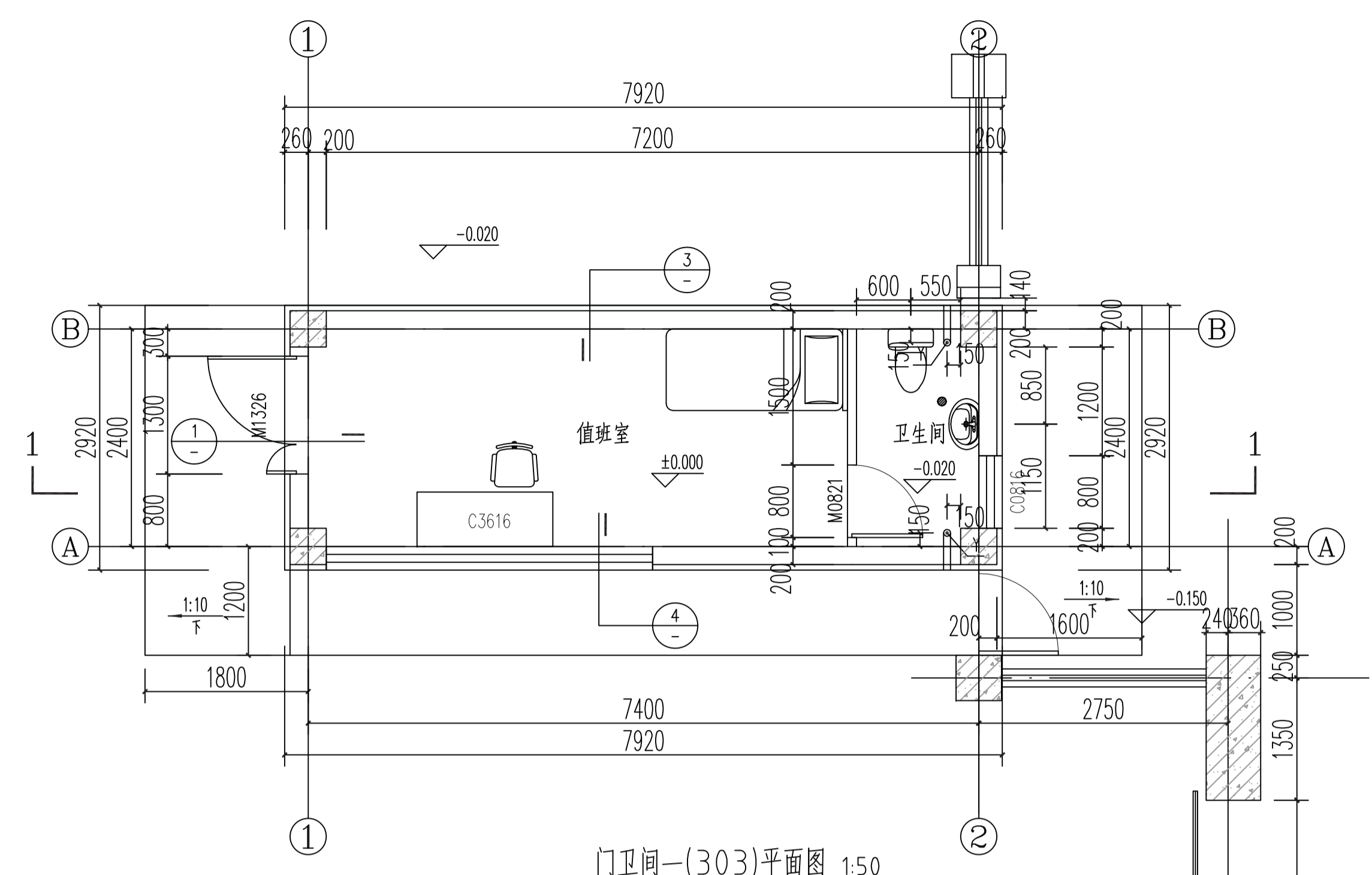
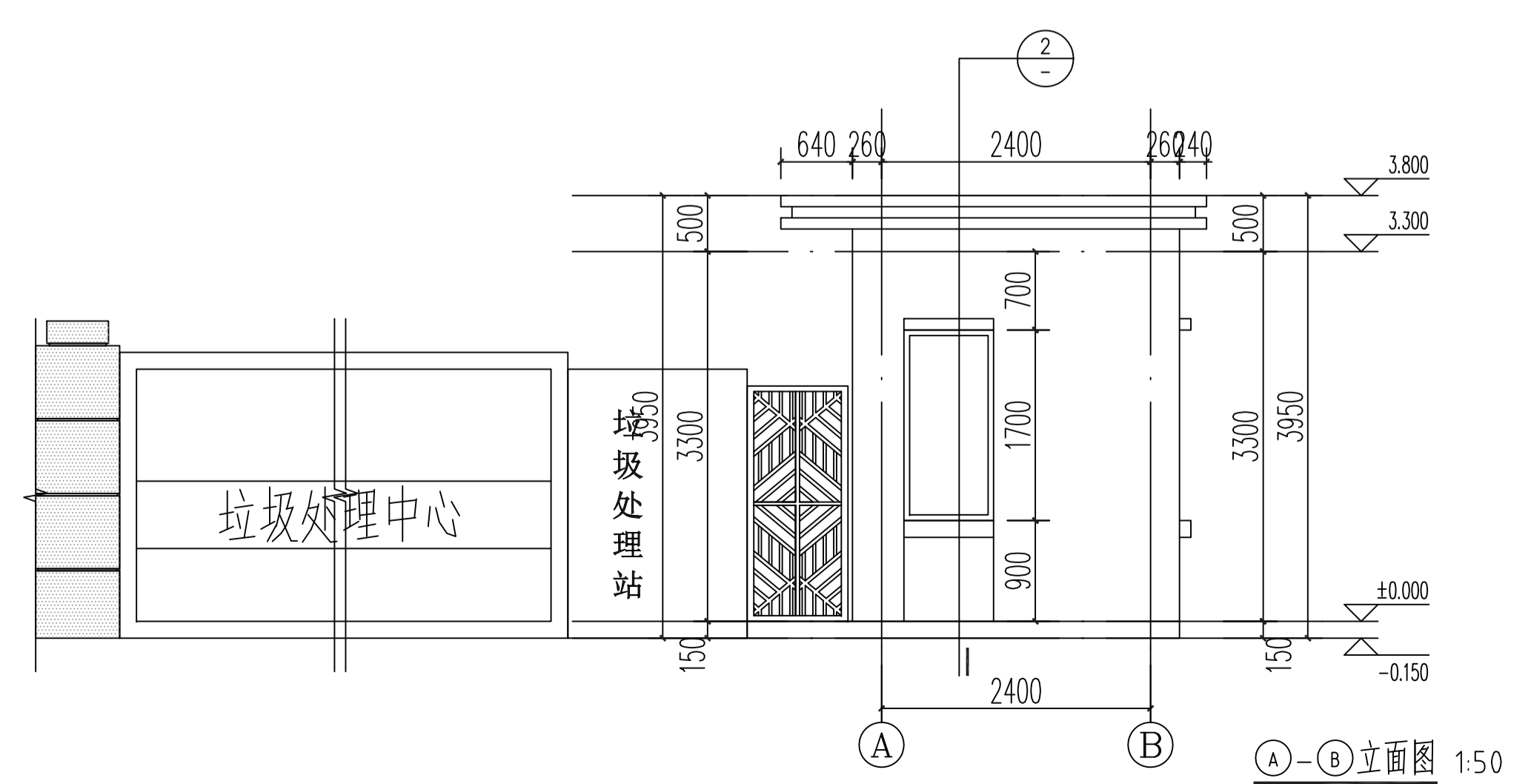
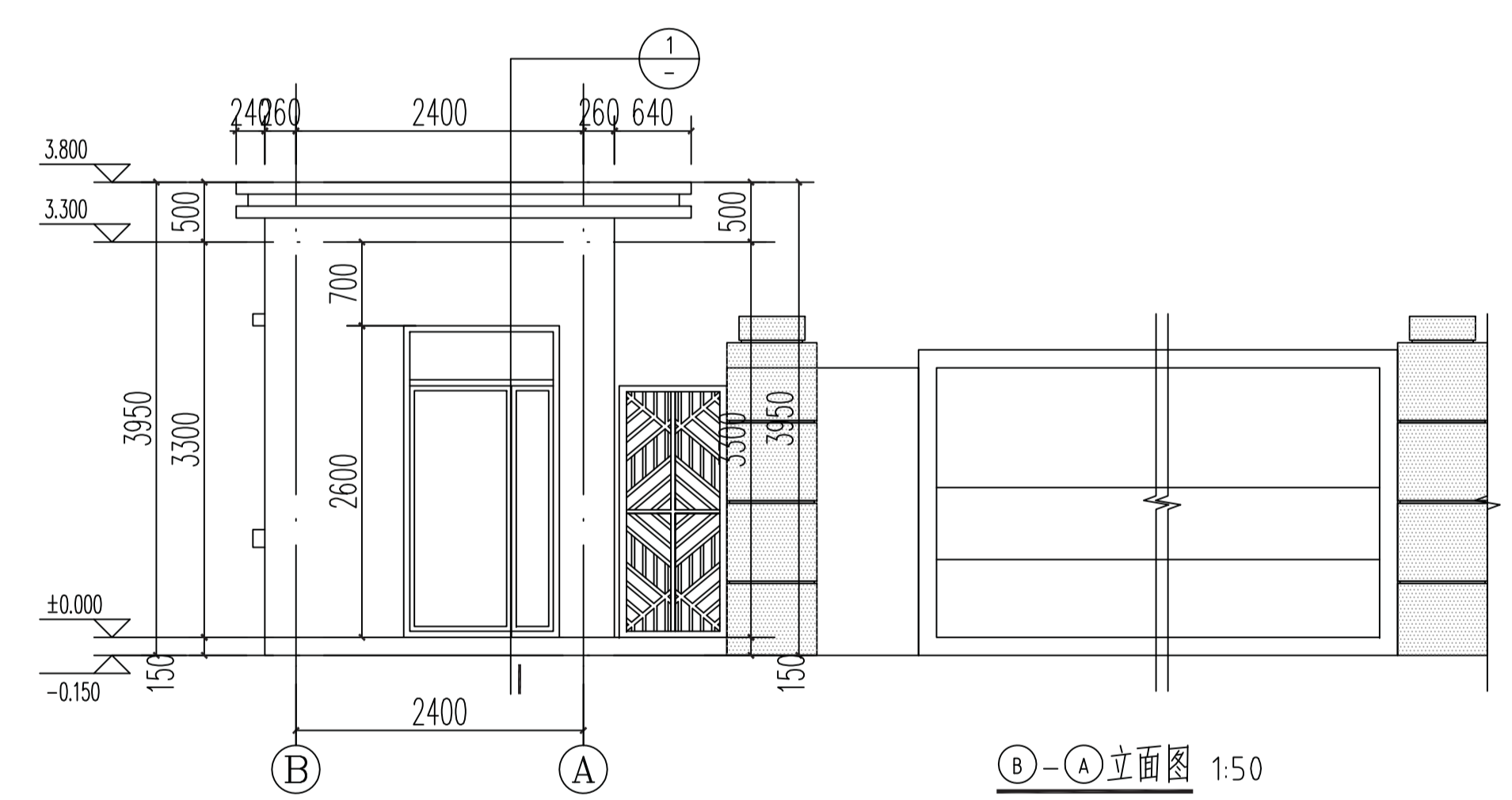
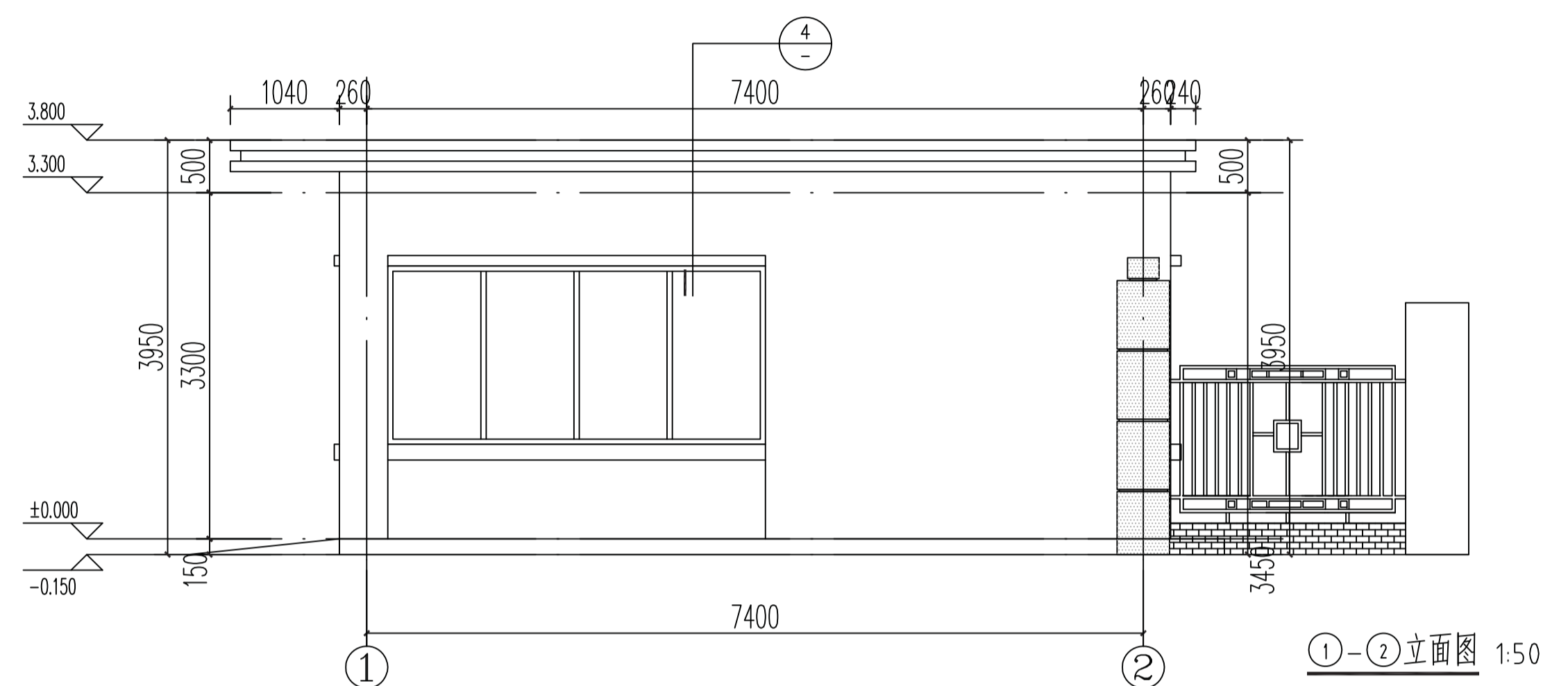
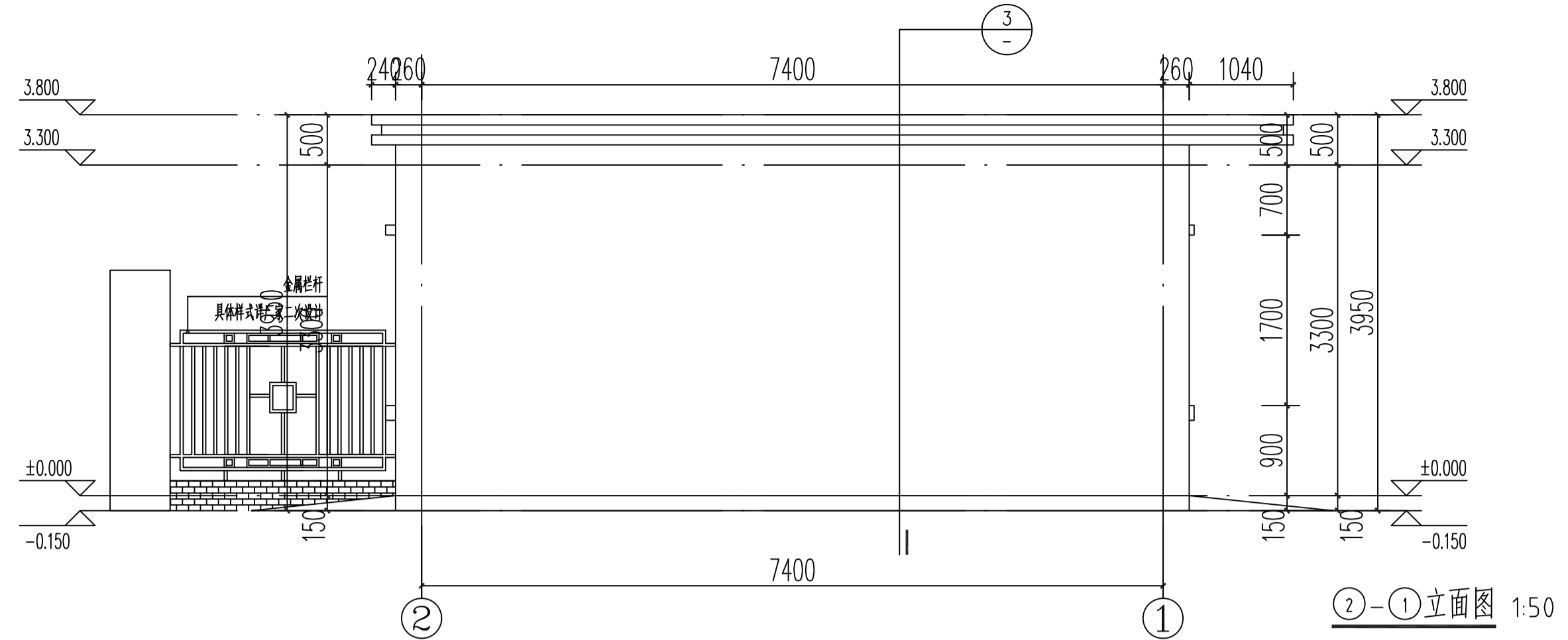
中华人民共和国一级注册建筑师
姓名: 张某某
注册编号: 2000389(2)
有效期至: 2022年06月



中国市政工程东北设计研究院有限公司
工程名称: 郑州市上街区生活垃圾分拣中心项目
子项名称: 生活附属用房(302)
阶段: 方案
专业: 建筑
比例: 1:100
日期: 2021.04

审定	校核	设计	制图	日期
审核	设计	制图	日期	2021.04
项目负责人	日期	2021.04	图号	21L-6201S-302A-01
专业负责人	日期	2021.04	图号	21L-6201S-302A-01

暖通	给排水	电气	结构	专业
暖通	给排水	电气	结构	专业
暖通	给排水	电气	结构	专业
暖通	给排水	电气	结构	专业

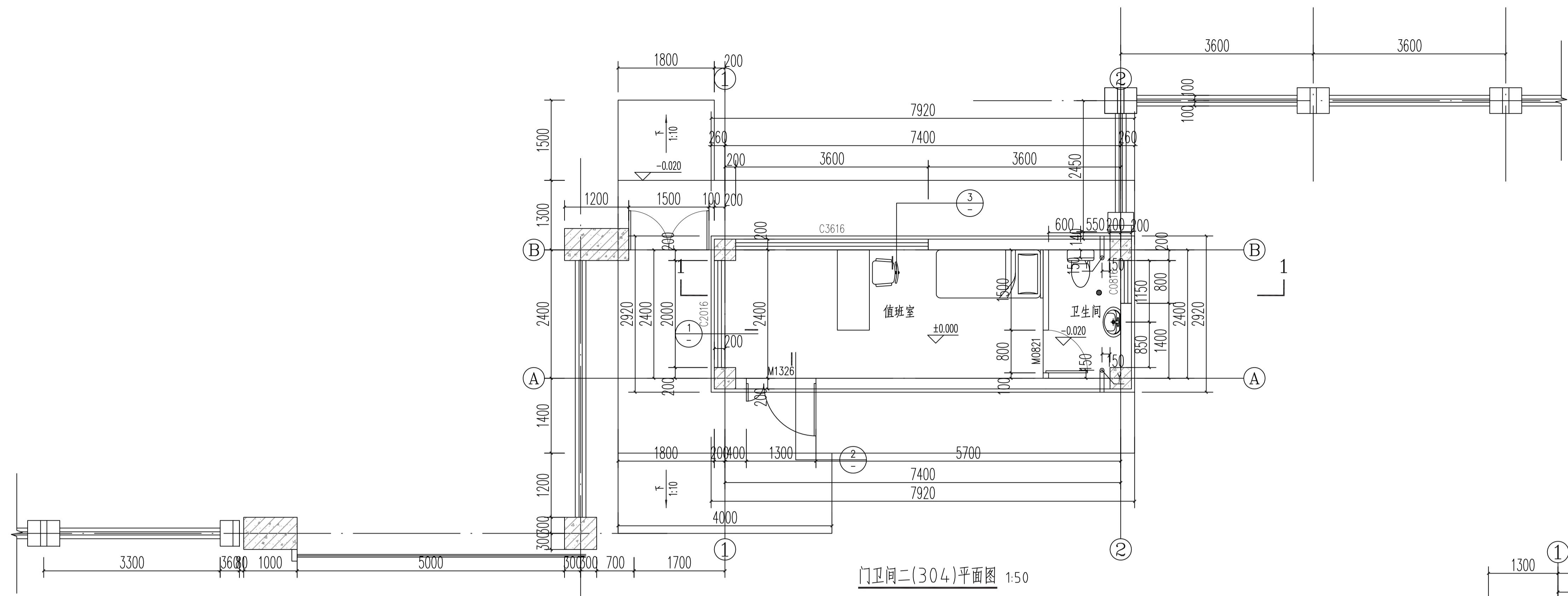


中华人民共和国一级注册建筑师
姓名: 李延辉
注册号: 2200389-003
有效期至: 2022年06月

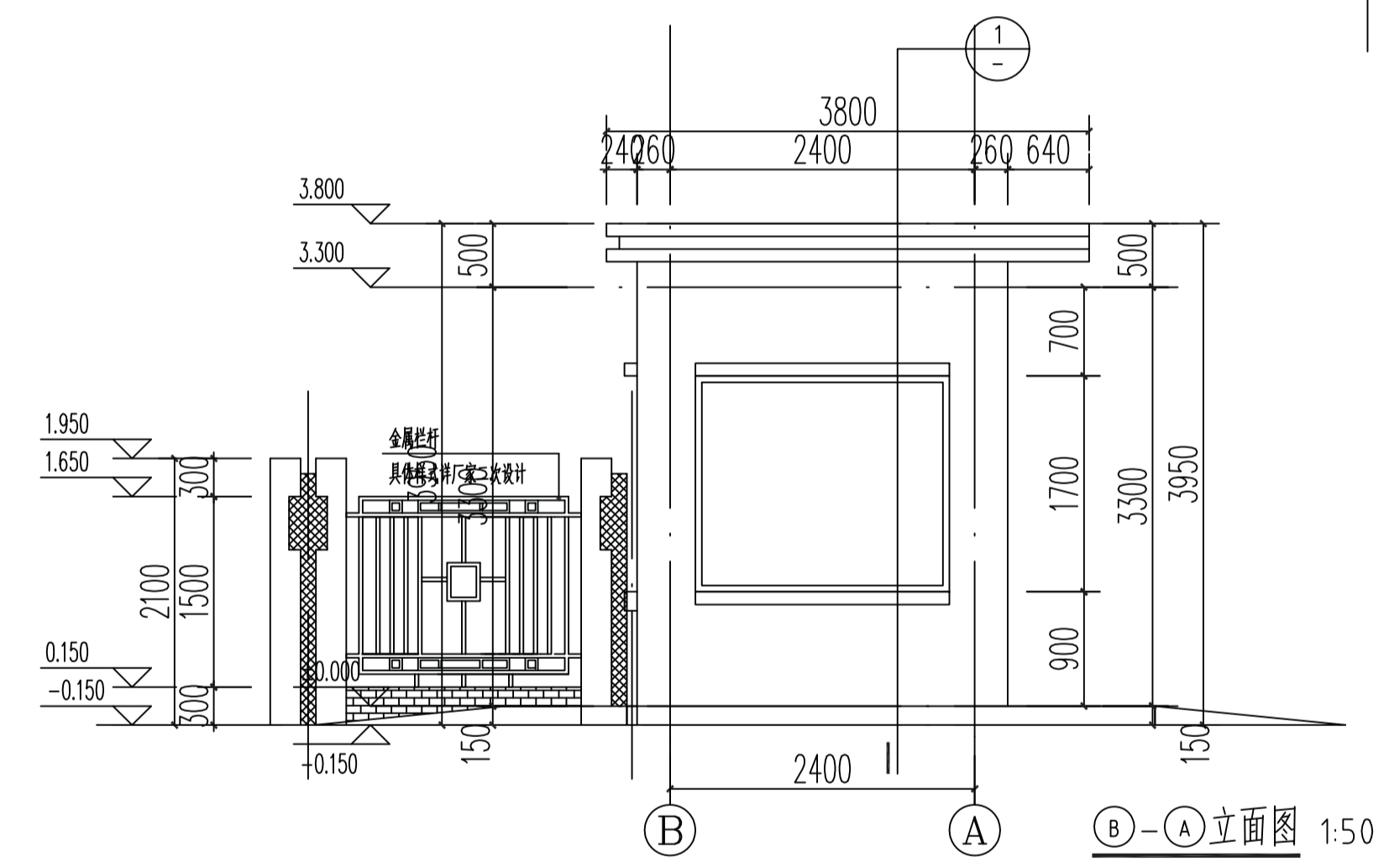
中国市政工程东北设计研究院有限公司
出图专用章
证书编号: 2200389 (2)

中国市政工程东北设计研究院有限公司		工程名称	沈阳市生活垃圾分拣中心项目
		子项名称	门卫间-(303)
审定	校核	门卫间-(303)平面图、屋顶平面图、1-1剖面图	
审核	设计	1-2轴立面图、2-1轴立面图、A-B轴立面图、B-A轴立面图	
项目负责人	制图	阶段	方案
专业负责人	日期	专业	建筑
		比例	1:50
		图号	21L-6201S-303A-001

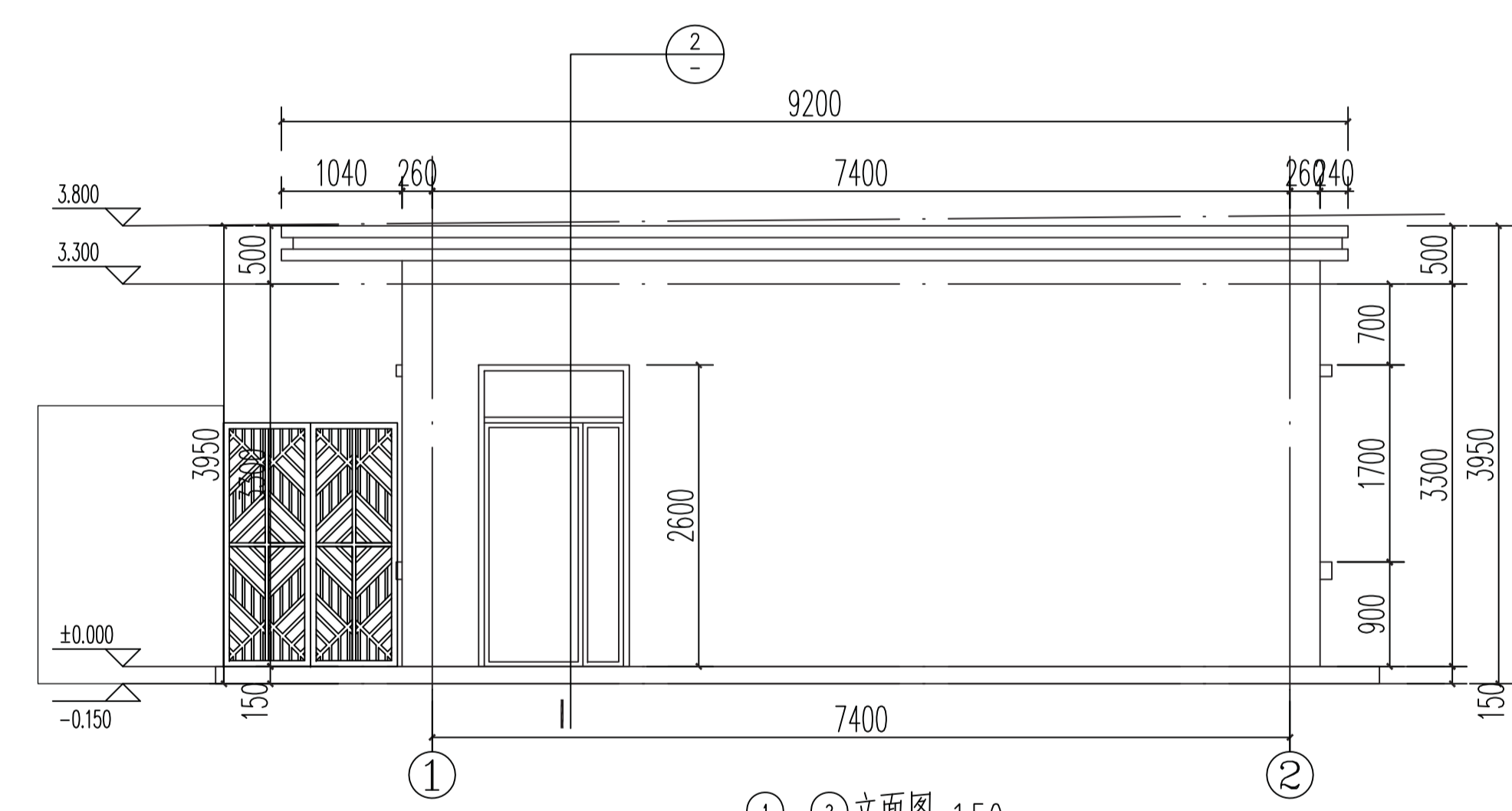
给排水	暖通	电气	结构
暖通	给排水	电气	结构
电气	暖通	给排水	结构
结构	电气	暖通	给排水



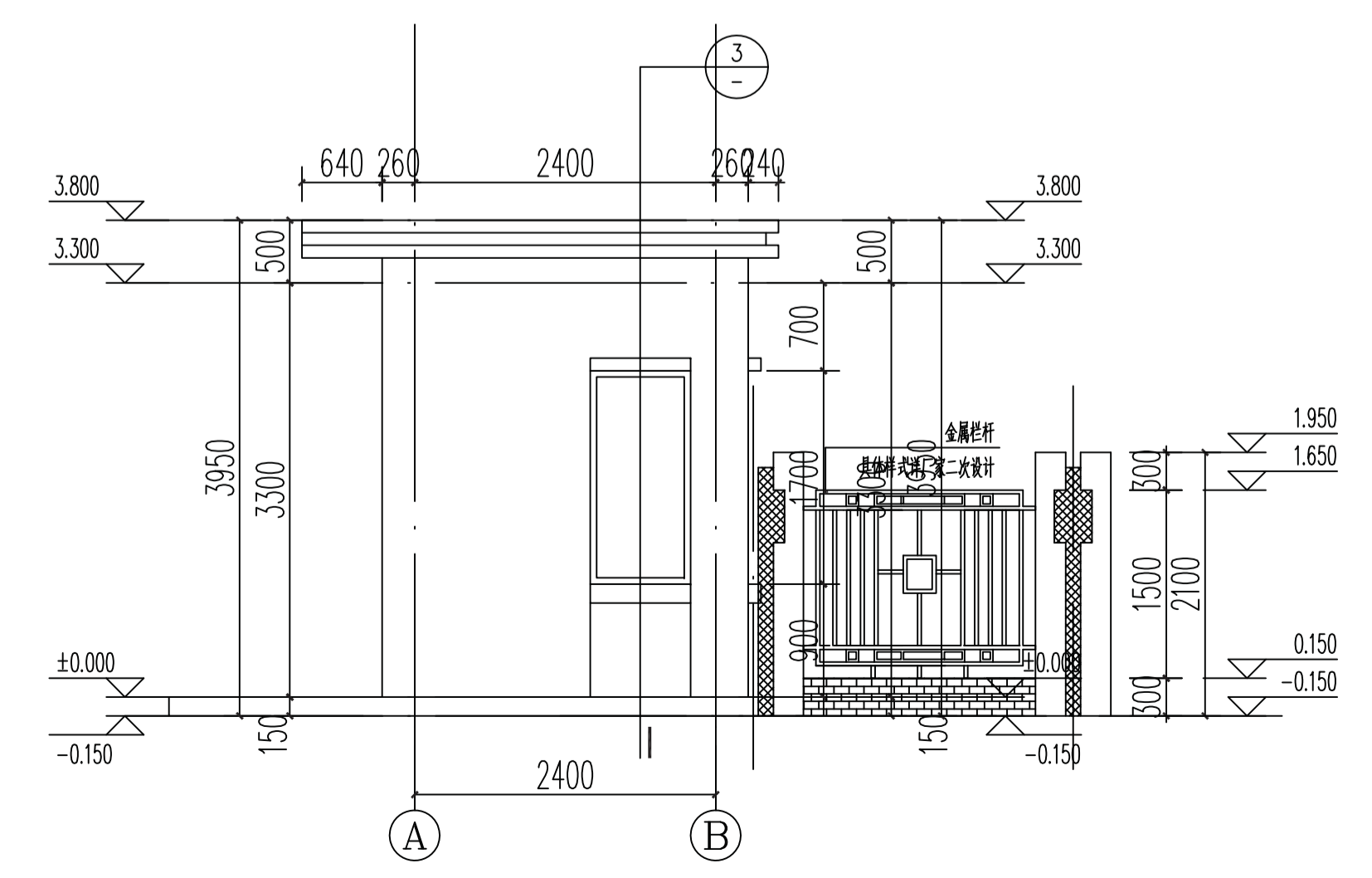
门卫间二(304)平面图 1:50



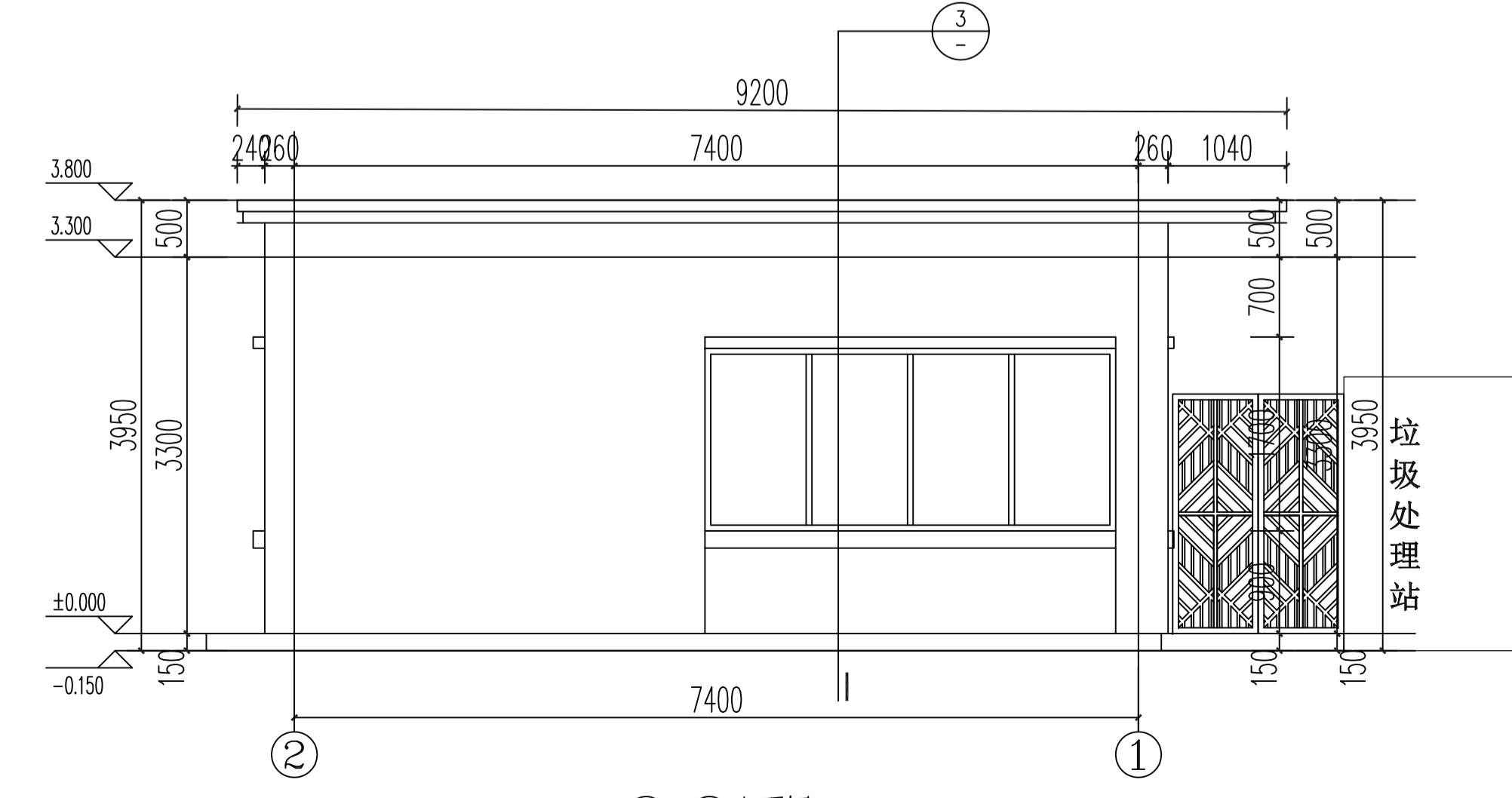
①-A立面图 1:50



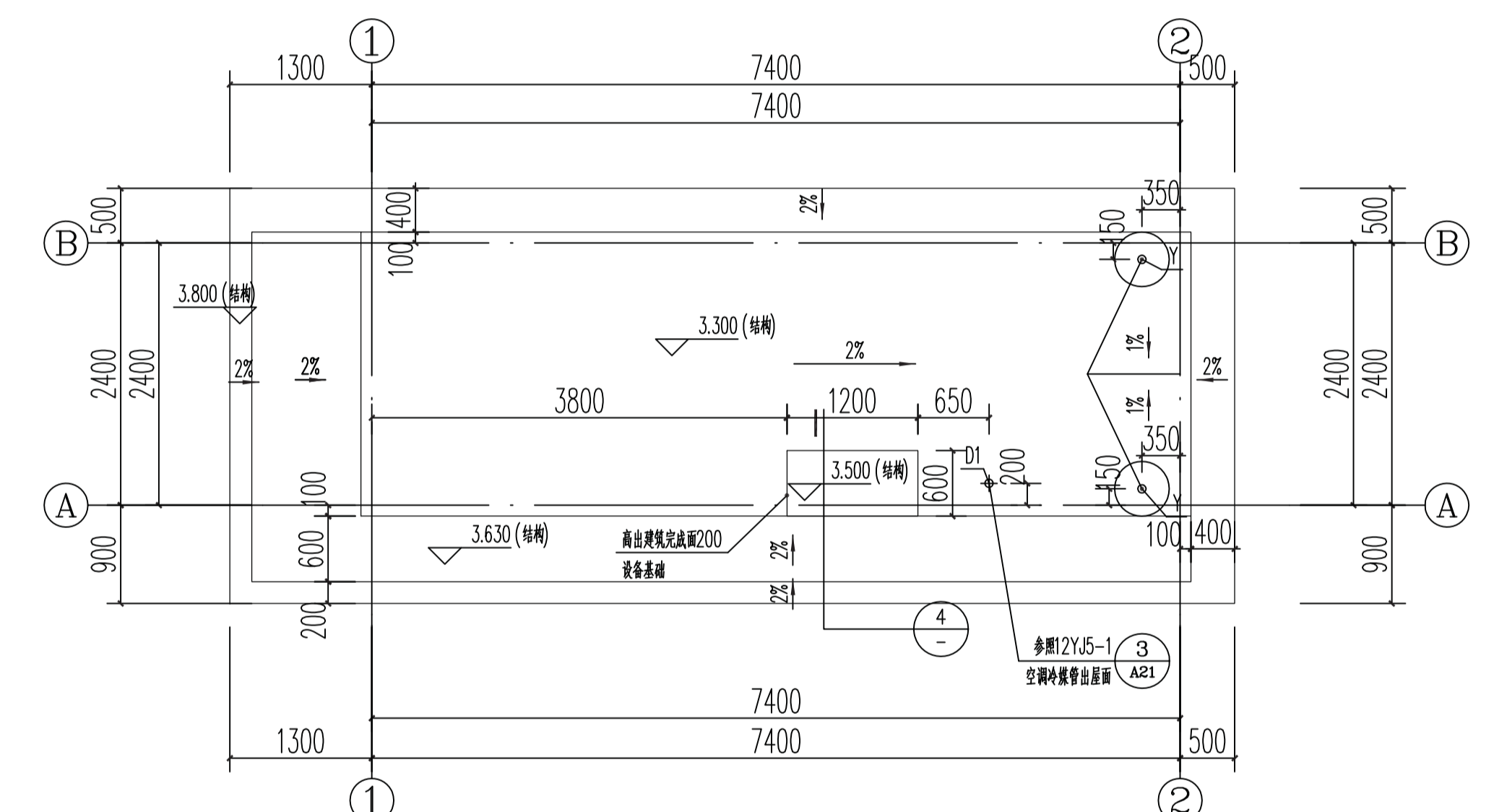
①-②立面图 1:50



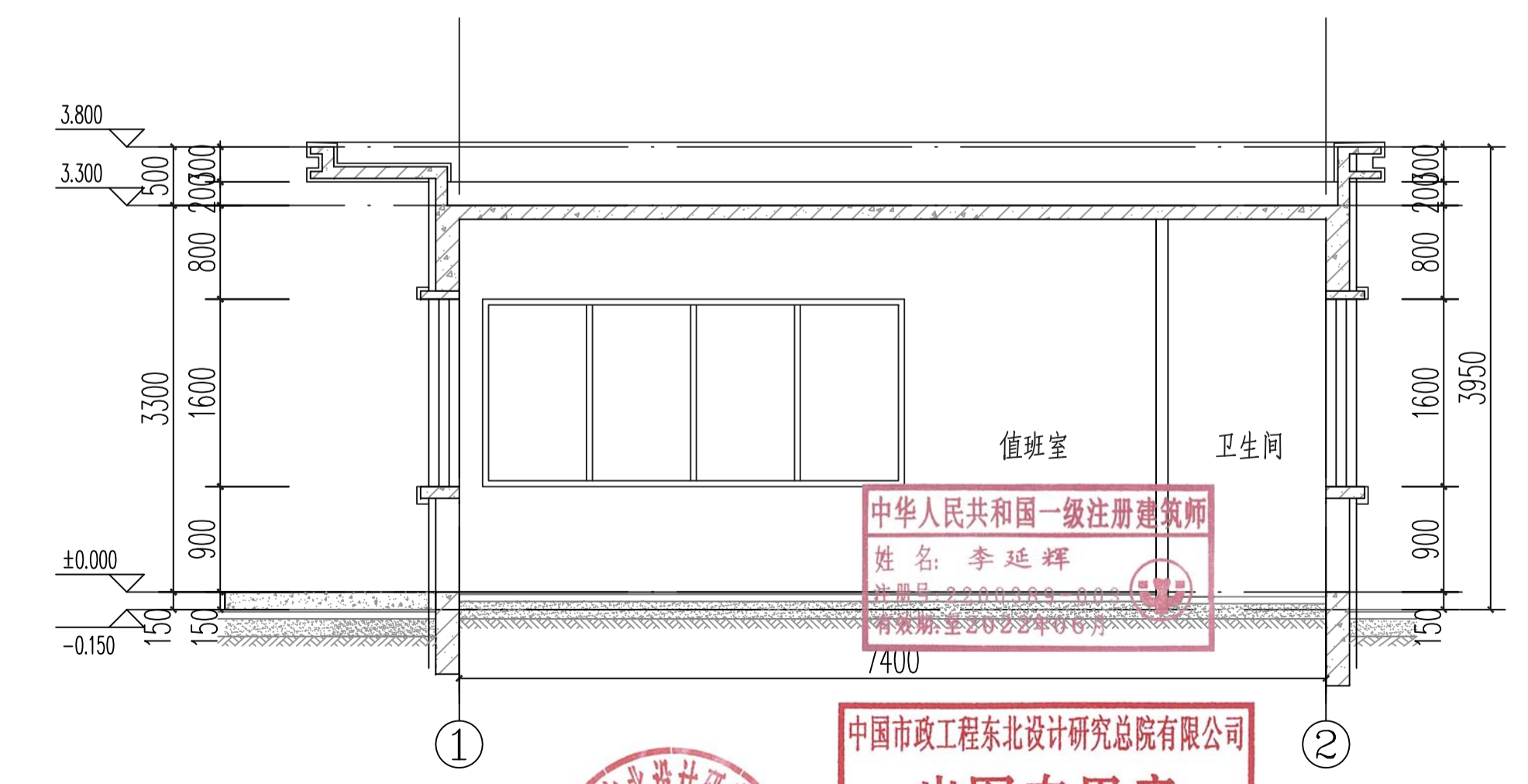
①-B立面图 1:50



②-①立面图 1:50



门卫间二(304)屋顶平面图 1:50



中华人民共和国一级注册建筑师
姓名: 李延辉
执业资格证书编号: 2200389 (2)
吉林省住房和城乡建设厅核准

中国市政工程东北设计研究总院有限公司
出图专用章
-1剖面图
图号: 2200389 (2)
吉林省住房和城乡建设厅核准

中国市政工程东北设计研究总院有限公司		工程名称	郑州市上街区生活垃圾分拣中心项目
		子项名称	门卫间二(304)
审定	校核	门卫间二(304)平面图、屋顶平面图、1-1剖面图	
审核	设计	1-2轴立面图、2-1轴立面图、A-B轴立面图、B-A轴立面图	
项目负责人	制图	阶段	方案 专业 建筑 比例 1:50
专业负责人	日期	2021.04	图号 21L-6201S-304A-001